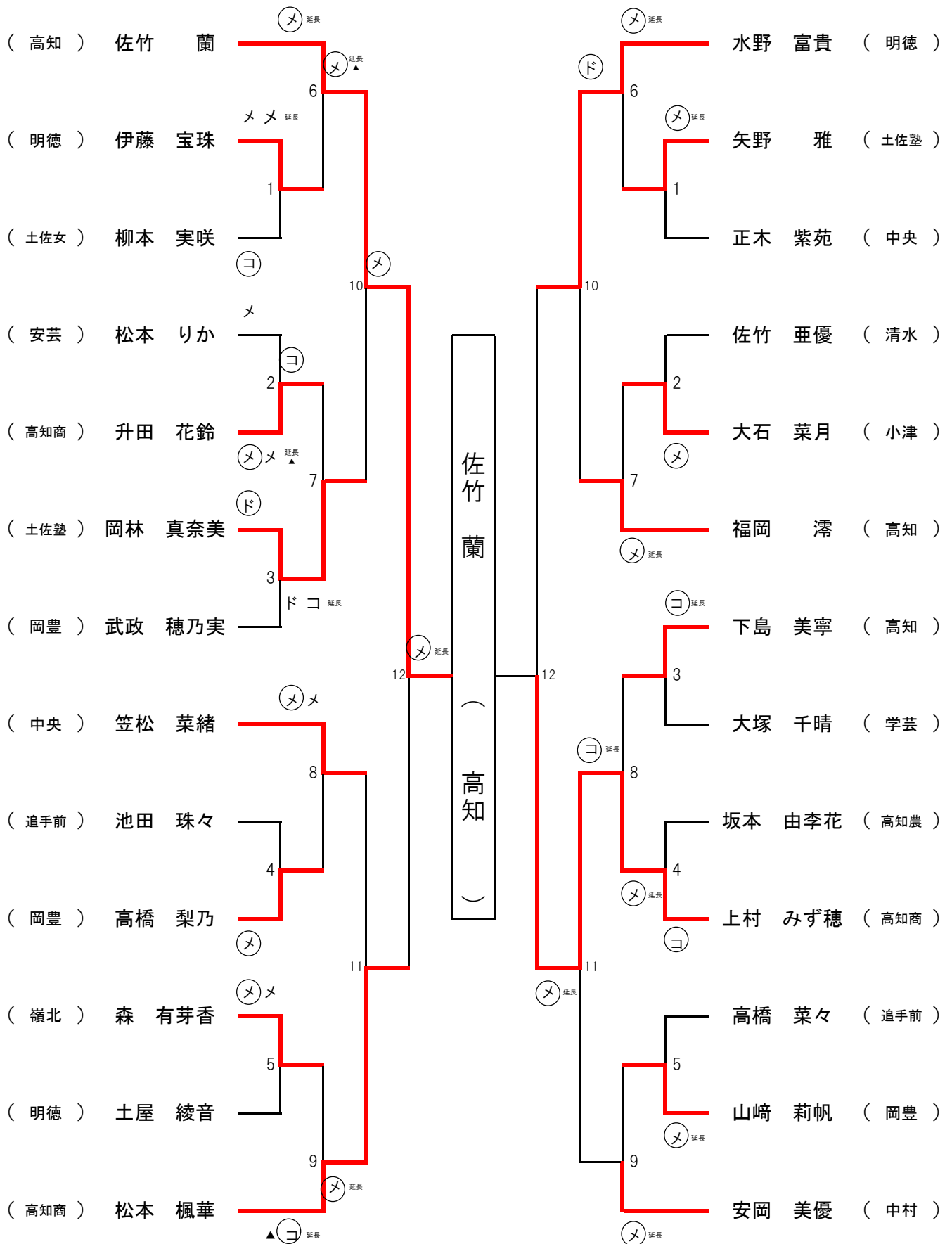


平成29年度 高知県高等学校剣道秋季新人大会

第 1 試合場

女子

第 2 試合場

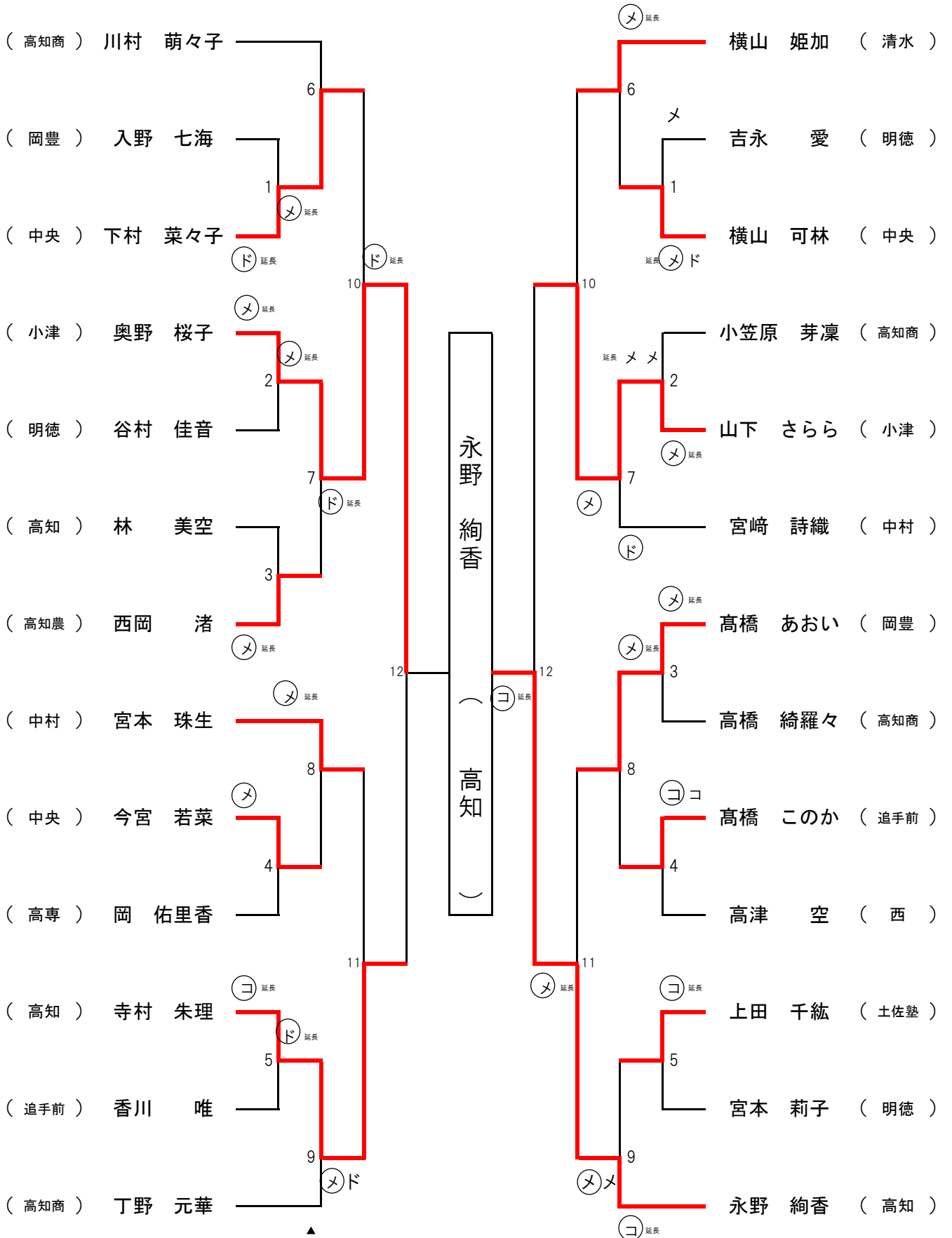


平成29年度 高知県高等学校剣道秋季新人大会

第 3 試合場

女子

第 4 試合場

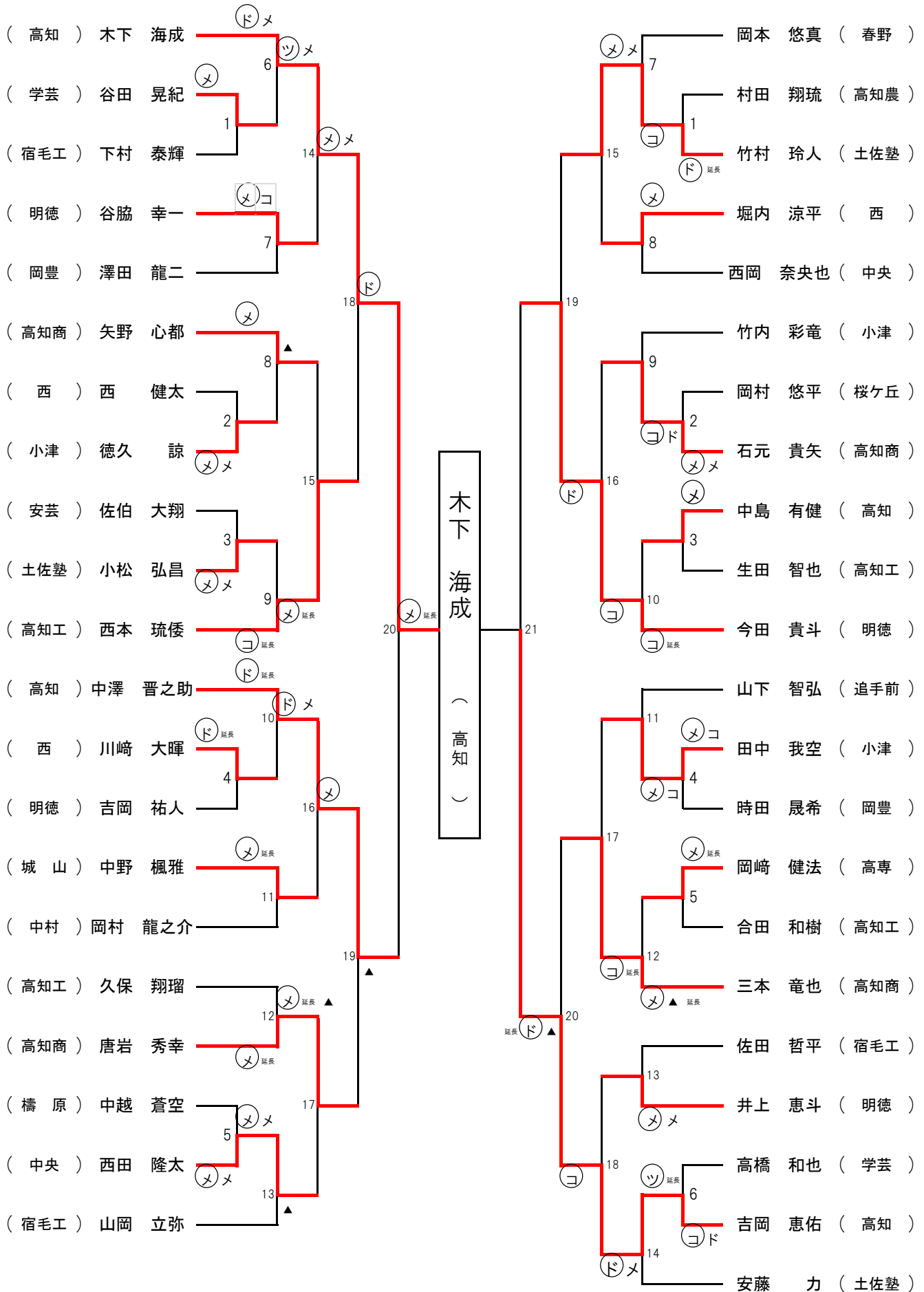


平成29年度 高知県高等学校剣道秋季新人大会

第 1 試合場

男子

第 2 試合場

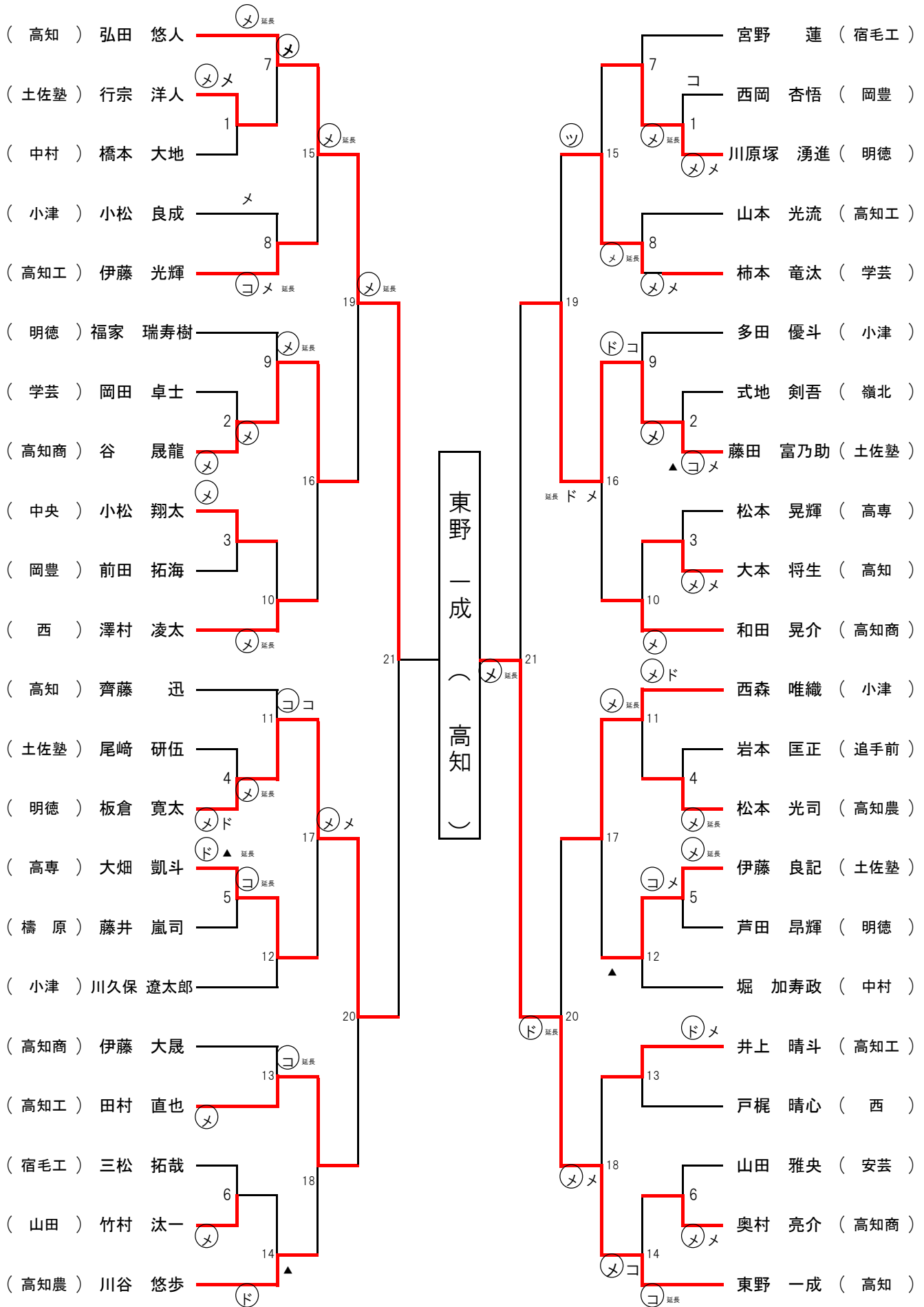


平成29年度 高知県高等学校剣道秋季新人大会

第 3 試合場

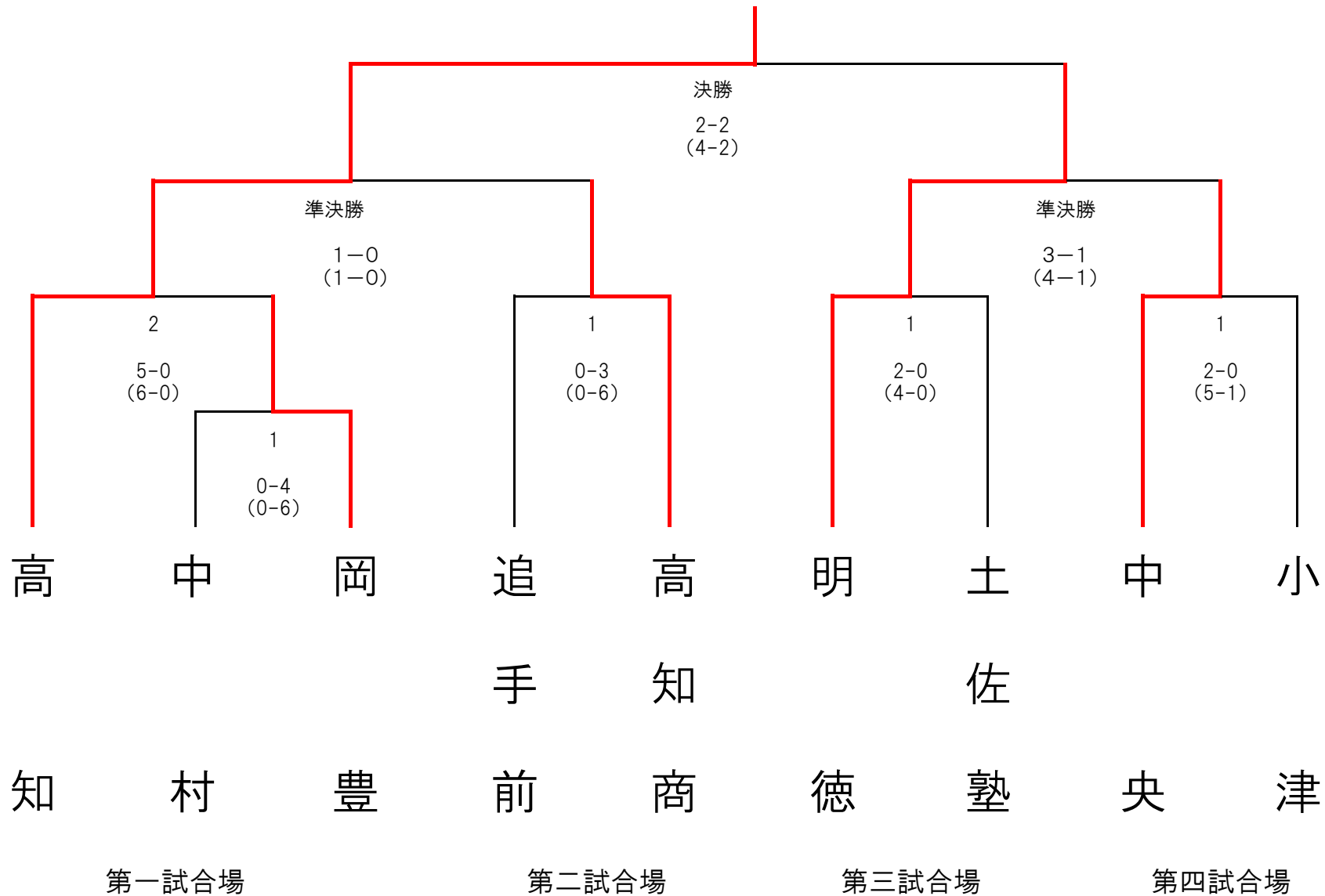
男子

第 4 試合場



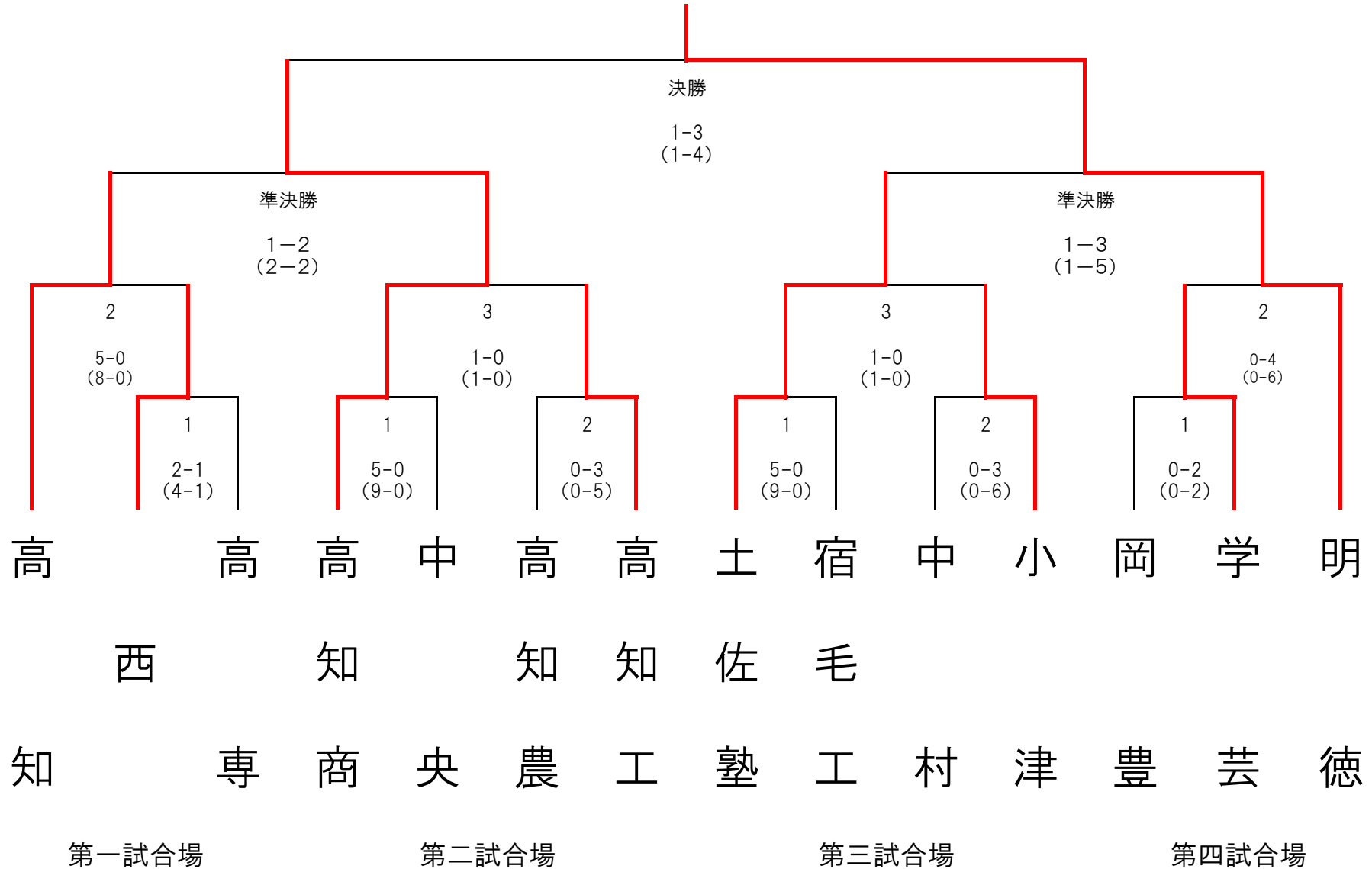
女子 団体戦 組み合わせ

優勝 高知



# 男子団体戦組み合わせ

## 優勝 明德



女子準決勝 第1試合

校名	先鋒	次鋒	中堅	副将	大将	結果	代表
高知	寺村	下島	永野	福岡	佐竹	1	
反則							
ポイント	<del>引分け</del>	<del>引分け</del>	一本勝	<del>引分け</del>	<del>引分け</del>	1	
						0	
反則							
高知商	丁野	川村	上村	小笠原	松本	0	

女子準決勝 第2試合

校名	先鋒	次鋒	中堅	副将	大将	結果	代表
明德	宮本	谷村	伊藤	吉永	水野	3	
反則							
ポイント	一本勝	一本勝	<del>引分け</del>	一本勝	一本勝	4	
						1	
反則							
中央	笠松	今宮	下村	正木	横山	1	

男子準決勝 第1試合

校名	先鋒	次鋒	中堅	副将	大将	結果	代表
高知	弘田	中島	吉岡	木下	東野	1	
反則		▲		▲			
ポイント	<del>引分け</del>	<del>引分け</del>		メメ		2	
			メ		メ	2	
反則		▲		▲			
高知商	矢野	唐岩	伊藤	三本	和田	2	

男子準決勝 第2試合

校名	先鋒	次鋒	中堅	副将	大将	結果	代表
土佐塾	安藤	小松	行宗	伊藤	藤田	1	
反則		▲		▲	▲		
ポイント	一本勝			<del>引分け</del>		1	
		メ	メメ		メコ	5	
反則					▲		
明德	川原塚	板倉	福家	谷脇	今田	3	

女子決勝

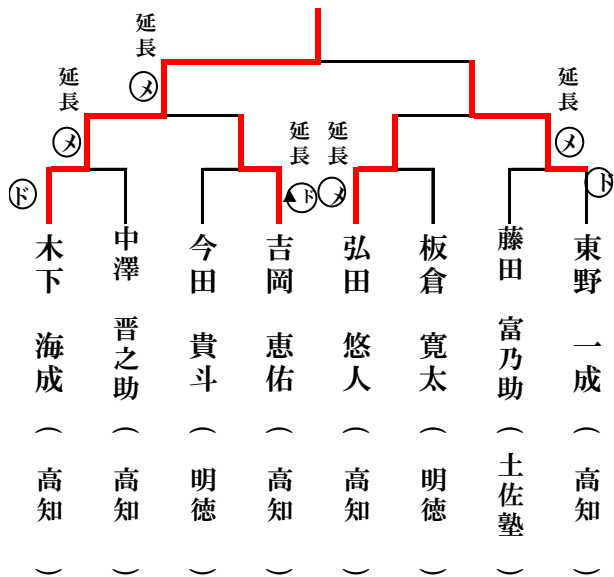
校名	先鋒	次鋒	中堅	副将	大将	結果	代表
高知	寺村	永野	下島	福岡	佐竹	2	
反則							
ポイント	メメ	メメ	一本勝		<del>引分け</del>	4	
			メ	メ		2	
反則							
明德	吉永	宮本	伊藤	水野	谷村	2	

男子決勝

校名	先鋒	次鋒	中堅	副将	大将	結果	代表
高知商	矢野	唐岩	谷	三本	和田	1	
反則	▲			▲			
ポイント	一本勝	一本勝	一本勝		<del>引分け</del>	1	
		メ	コ	ココ		4	
反則	▲						
明德	川原塚	板倉	福家	谷脇	今田	3	

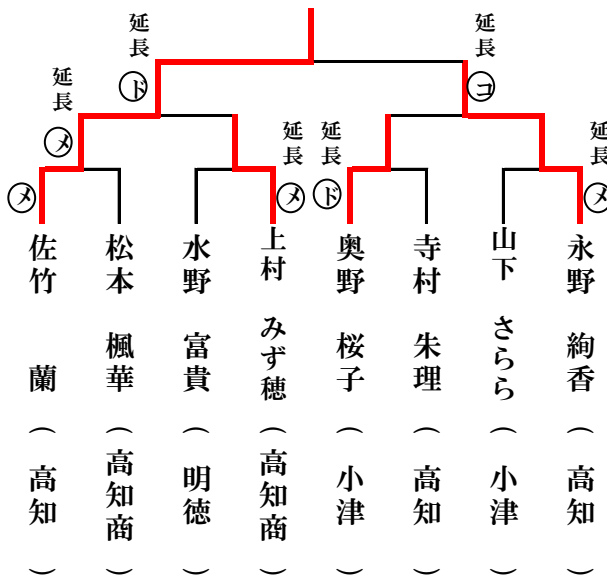
《 男子個人準々決勝～決勝 》

木下 海成 ( 高知 )



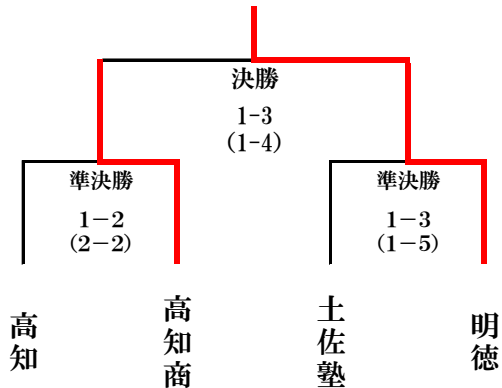
《 女子個人準々決勝～決勝 》

佐竹 蘭 ( 高知 )

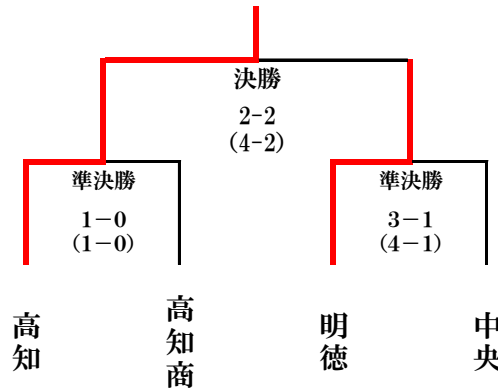


《 男子団体準決勝・決勝 》

明德



高知



《 男子団体 》

《 女子団体 》

《 男子個人 》

《 女子個人 》

1	明德	1	高知
2	高知商	2	明德
3	高知	3	高知商
4	土佐塾	4	中央

1	木下 海成	1	佐竹 蘭
2	東野 一成	2	永野 絢香
3	吉岡 恵佑	3	上村 みず穂
4	弘田 悠人	4	奥野 桜子
5	中澤 晋之助	5	松本 楓華
5	藤田 富乃助	5	山下 さらら
5	今田 貴斗	5	水野 富貴
5	板倉 寛太	5	寺村 朱理