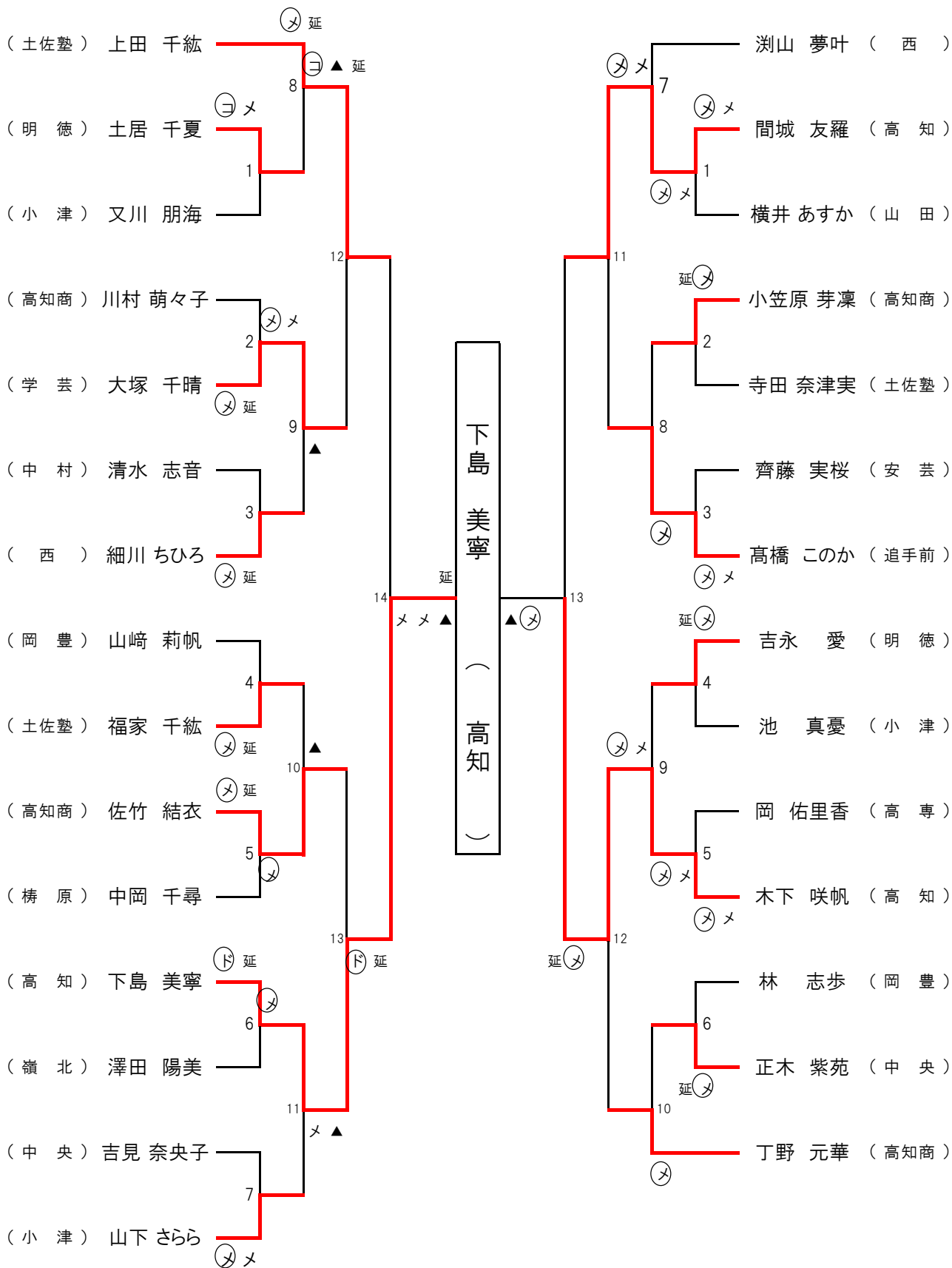


平成30年度 高知県高等学校剣道秋季新人大会

第 1 試合場

女子

第 2 試合場

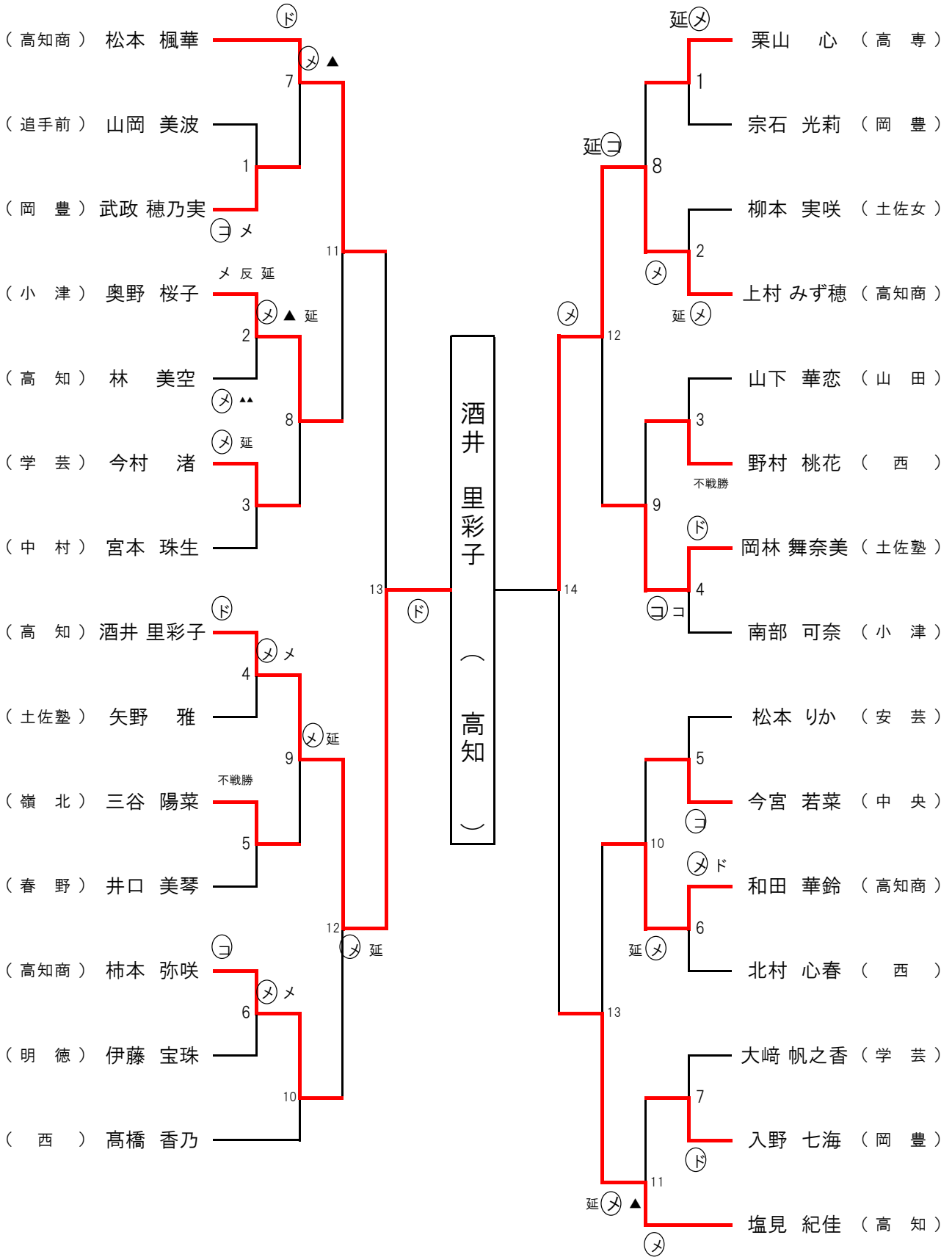


平成30年度 高知県高等学校剣道秋季新人大会

第 3 試合場

女子

第 4 試合場

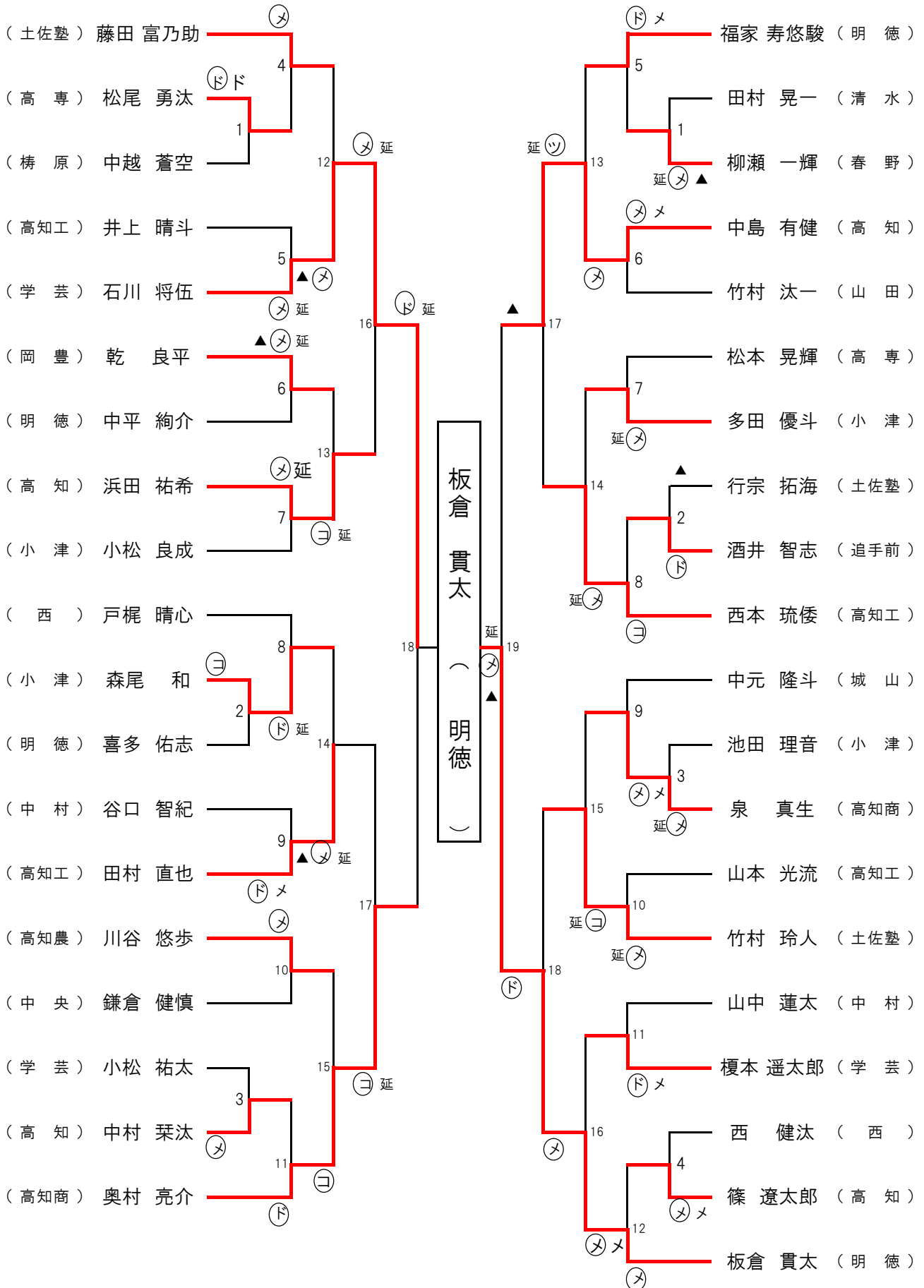


平成30年度 高知県高等学校剣道秋季新人大会

第 1 試合場

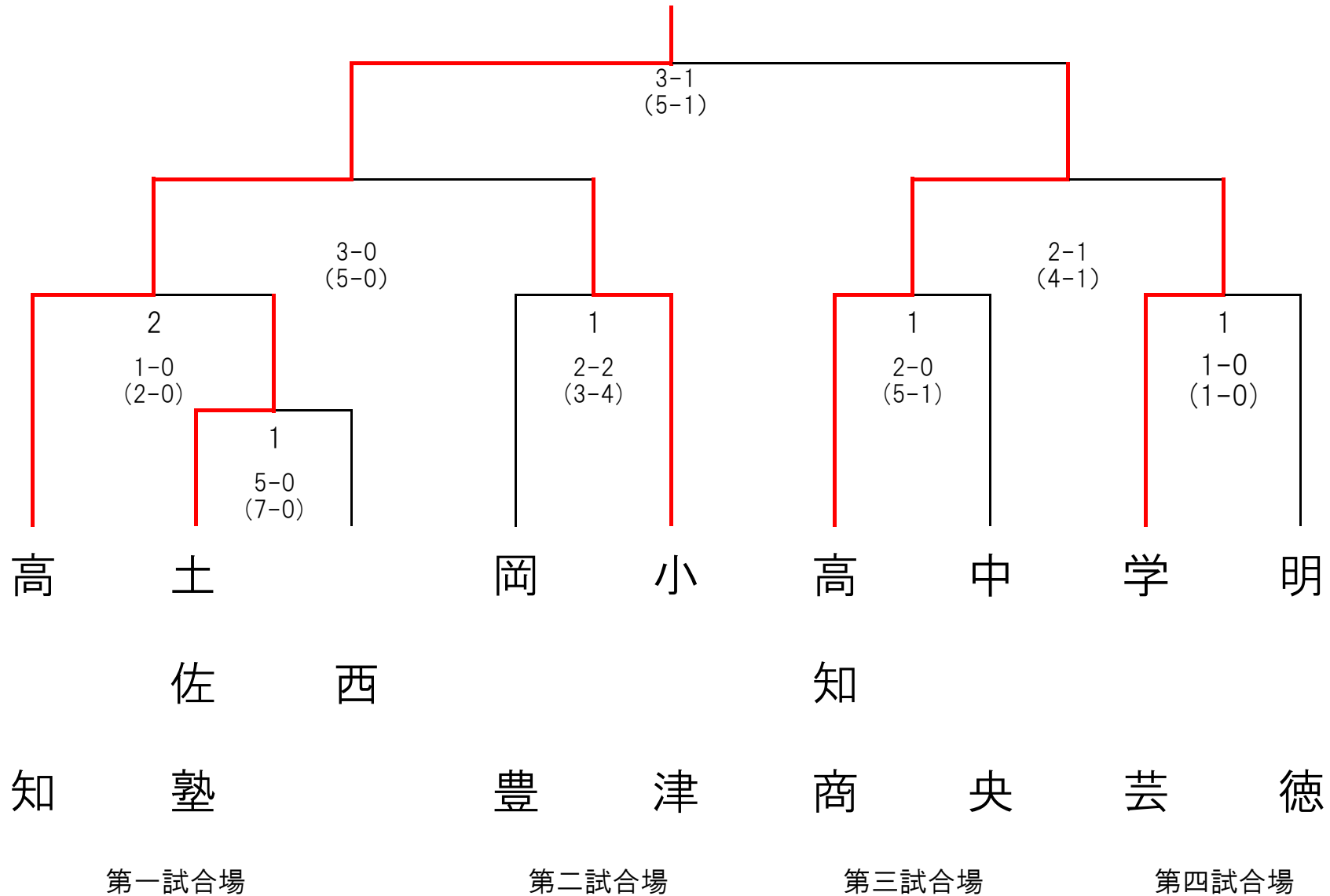
男子

第 2 試合場



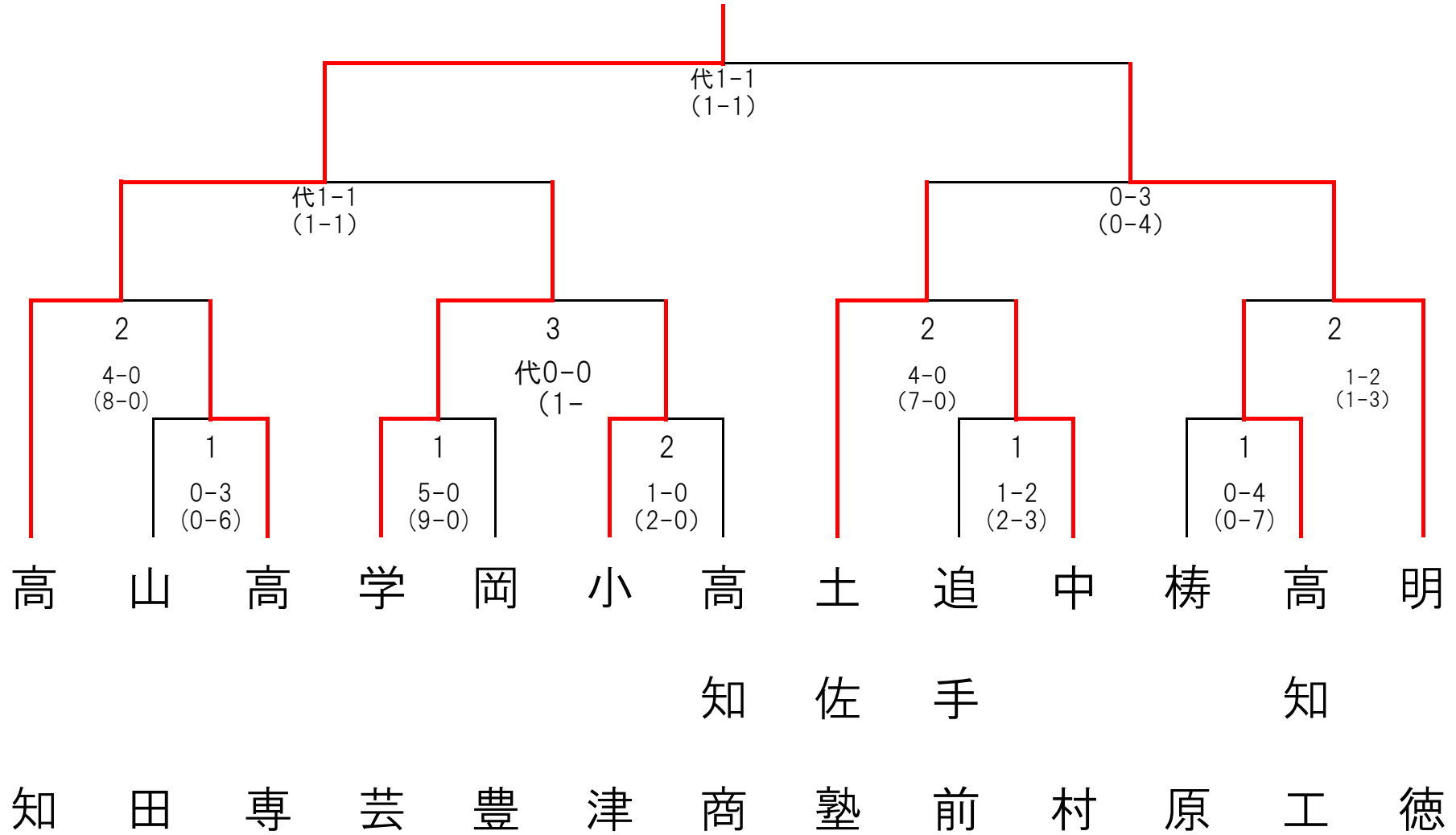
女子 団体戦 組み合わせ

優勝 高知



男子 団体 戦 組 み 合 わ せ

優勝 高知



第一試合場

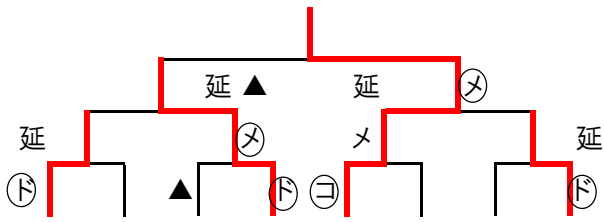
第二試合場

第三試合場

第四試合場

《 男子個人準々決勝～決勝 》

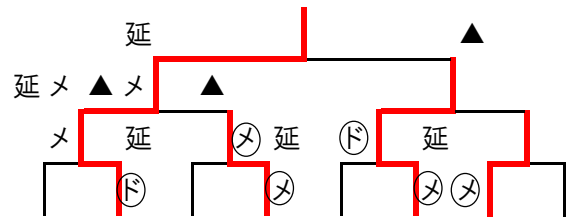
東野 一成 (高知)



石川	奥村	中島	板倉	東野	吉岡	徳久	柿本
将伍	亮介	有健	貫太	一成	祐人	諒	竜汰
(学芸)	(高知商)	(高知)	(明德)	(高知)	(明德)	(小津)	(学芸)

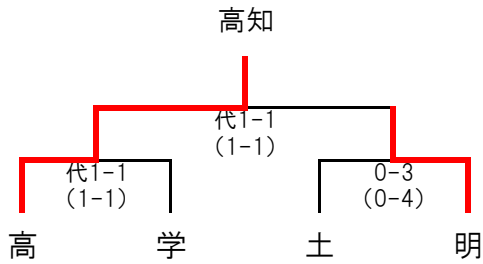
《 女子個人準々決勝～決勝 》

下島 美寧 (高知)



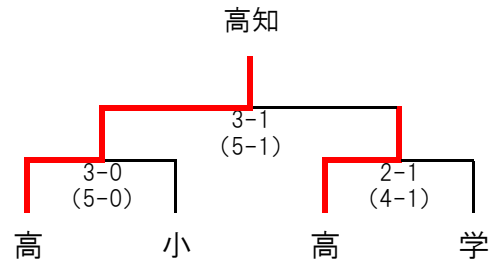
上田	下島	間城	木下	松本	酒井	上村	塩見
千紘	美寧	友羅	咲帆	楓華	里彩子	みず穂	紀佳
(土佐塾)	(高知)	(高知)	(高知)	(高知商)	(高知)	(高知商)	(高知)

《 男子団体準決勝・決勝 》



高知 学芸 土佐塾 明德

《 女子団体準決勝・決勝 》



高知 小津 高知商 学芸

《 男子団体 》

《 女子団体 》

《 男子個人 》

《 女子個人 》

1	高知
2	明德
3	土佐塾
4	学芸
5	高専
5	高知工
5	中村
5	小津

1	高知
2	高知商
3	小津
4	学芸
5	土佐塾
5	中央
5	岡豊
5	明德

1	東野 一成
2	板倉 貫太
3	柿本 竜汰
4	石川 将伍
5	吉岡 祐人
5	中島 有健
5	徳久 諒
5	奥村 亮介

1	下島 美寧
2	酒井 里彩子
3	木下 咲帆
4	上村 みず穂
5	上田 千紘
5	松本 楓華
5	間城 友羅
5	塩見 紀佳

男子準決勝 第1試合

校名	先鋒	次鋒	中堅	副将	大将	結果	代表
時間	4:00	4:00	4:00	4:00	4:00		0:10
高知	中島	西川	田中	篠	東野	1	東野
反則						1	
ポイント	メ	X	X		X	1	メ
反則		▲		ド		1	
学芸	石川	榎本	小松	高橋	柿本	1	柿本

男子準決勝 第2試合

校名	先鋒	次鋒	中堅	副将	大将	結果	結果
時間	4:00	4:00	4:00	4:00	2:01		
土佐塾	小松	竹村	伊藤	尾崎	藤田	0	
反則				▲		0	
ポイント	X	X				4	
反則	▲		ド	メ	メコ		
明德	吉岡	福家	芦田	西田	板倉	3	

女子準決勝 第1試合

校名	先鋒	次鋒	中堅	副将	大将	結果	結果
時間	4:00	4:00	4:00	3:37	2:29		
高知	酒井	間城	塩見	下島	木下	3	
反則						5	
ポイント	X	メ	X	メド	メメ	0	
反則		▲					
小津	南部	池	奥野	又川	山下	0	

女子準決勝 第2試合

校名	先鋒	次鋒	中堅	副将	大将	結果	結果
時間	4:00		4:00		4:00		
高知商	上村	丁野	松本	柿本	川村	2	
反則						4	
ポイント		○○	X	○○	X	1	
反則	メ						
学芸	今村		大崎		大塚	1	

男子決勝

校名	先鋒	次鋒	中堅	副将	大将	結果	代表
時間	4:00	4:00	4:00	4:00	4:00		
高知	中島	西川	浜田	田中	東野	1	東野
反則		▲		▲		1	
ポイント	ド		X	X	X	1	コ
反則		メ		▲		1	
明德	吉岡	福家	芦田	西田	板倉	1	板倉

女子決勝

校名	先鋒	次鋒	中堅	副将	大将	代表	結果
時間	4:00	4:00	3:55	4:00	2:23		
高知	酒井	間城	塩見	下島	木下		3
反則							5
ポイント		メ	メメ	X	メメ		1
反則		▲					
高知商	松本	小笠原	上村	丁野	川村		1