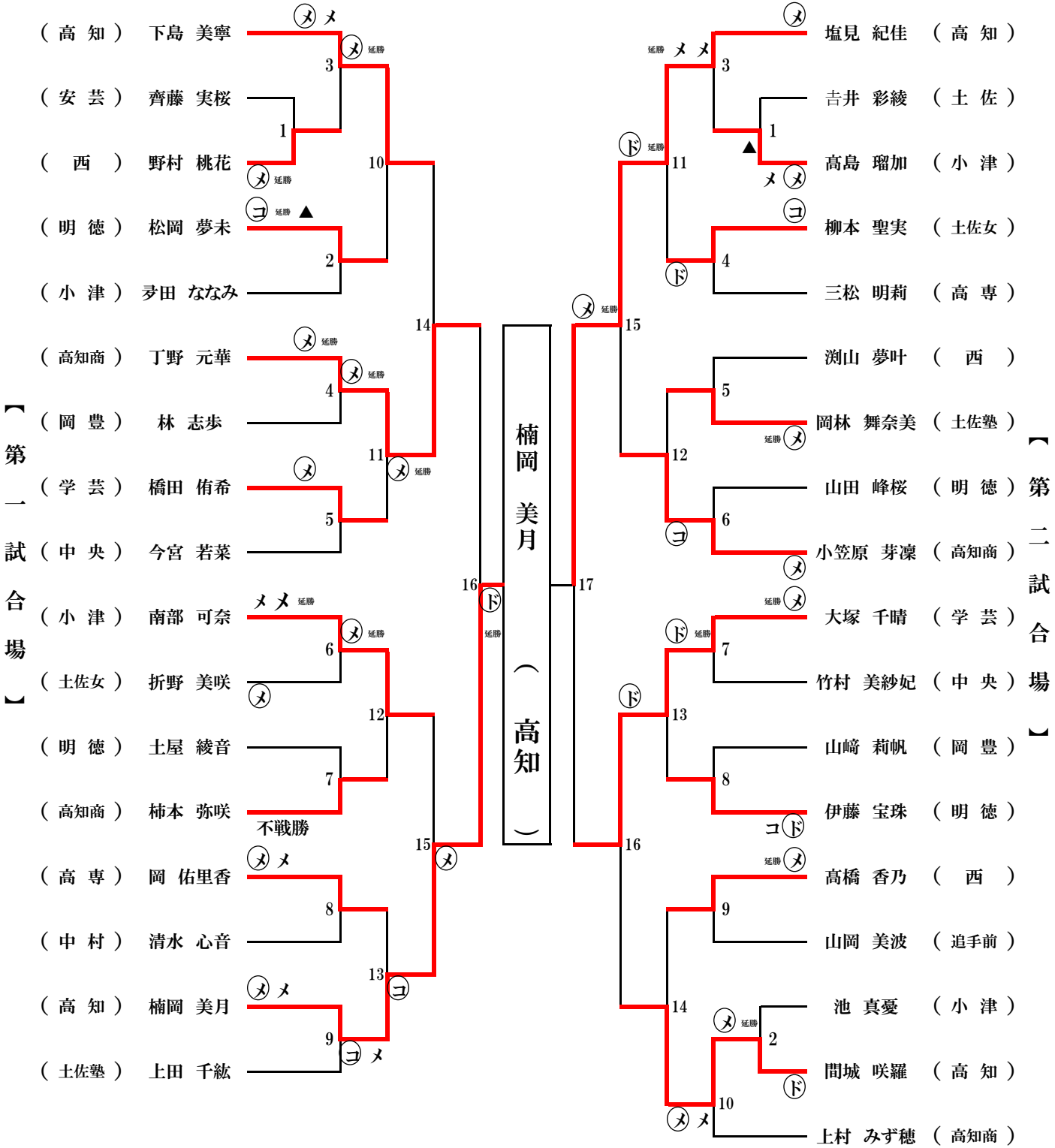


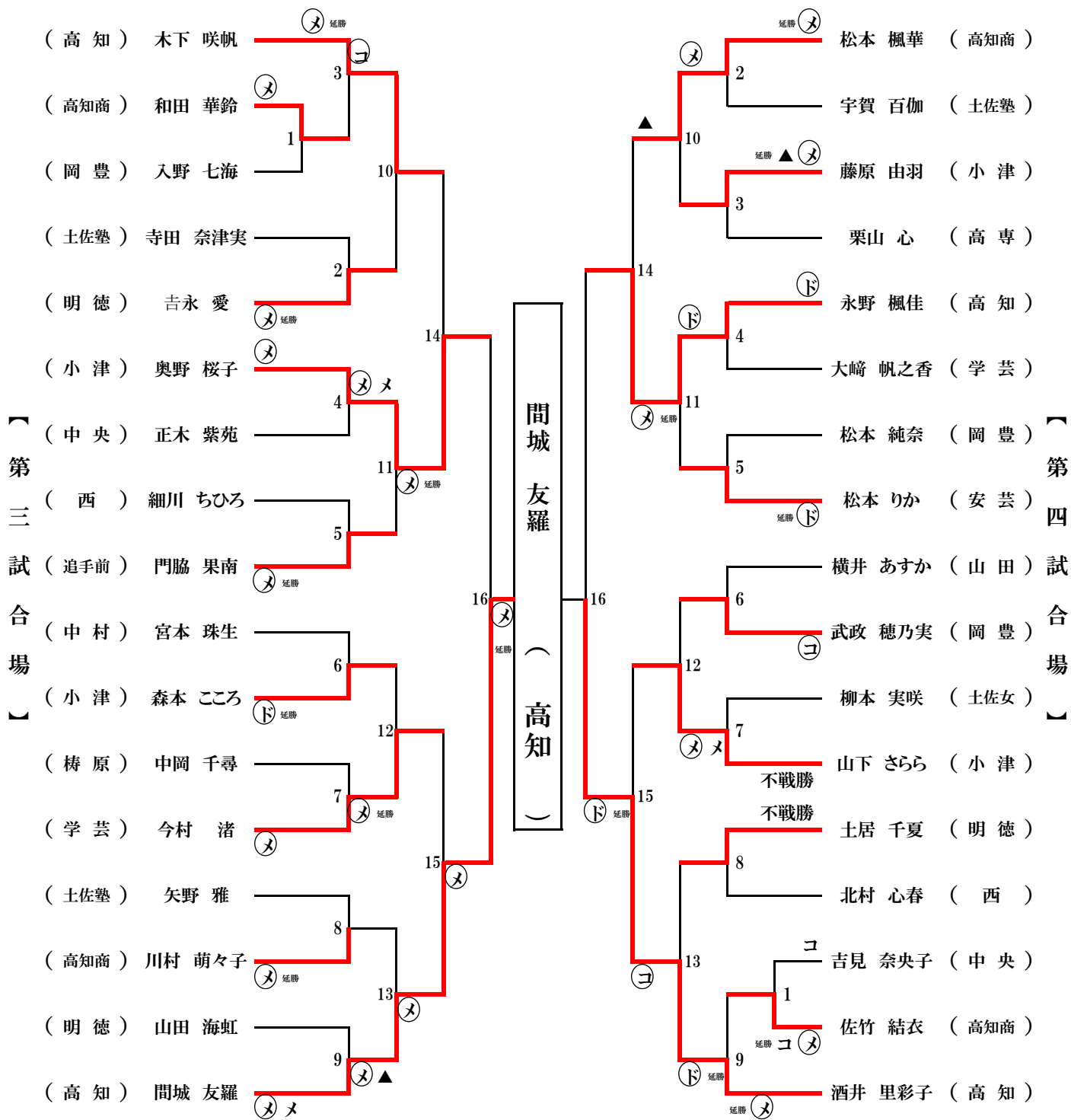
# 平成31年度 高知県高等学校剣道春季大会

## 女子



# 平成31年度 高知県高等学校剣道春季大会

## 女子

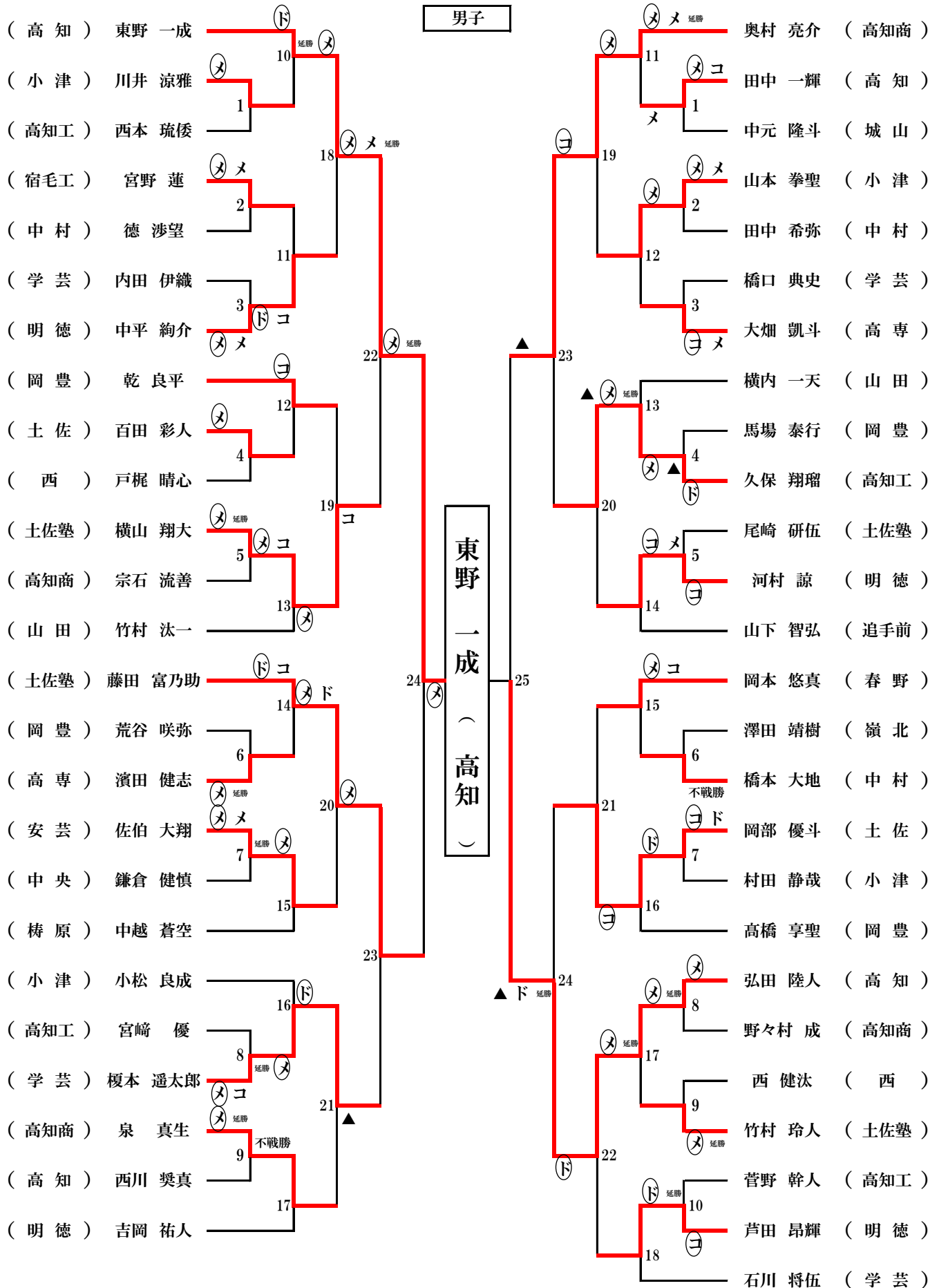


# 平成31年度 高知県高等学校剣道春季大会

男子

【第一試合場】

【第二試合場】

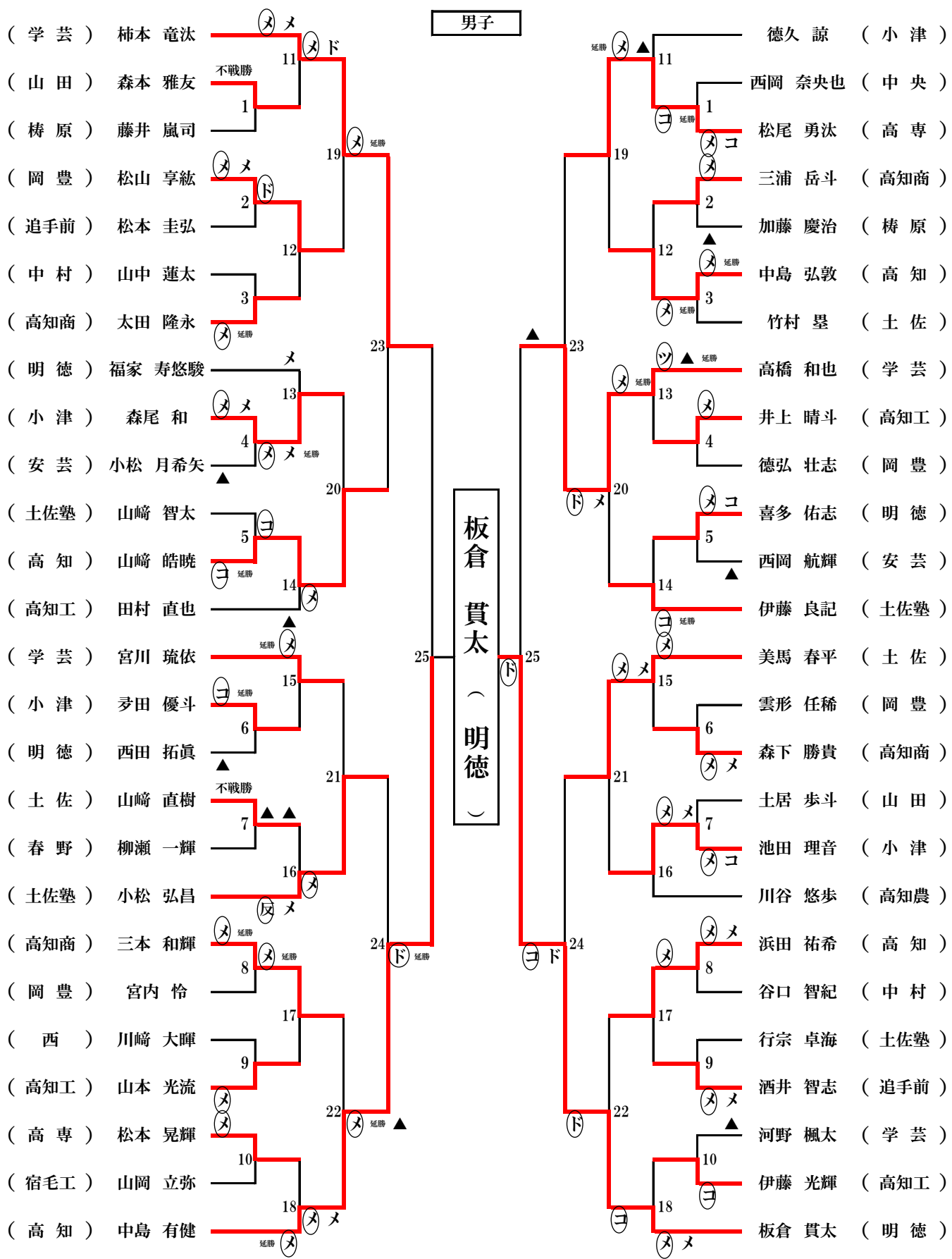


# 平成31年度 高知県高等学校剣道春季大会

男子

【 第三試合場 】

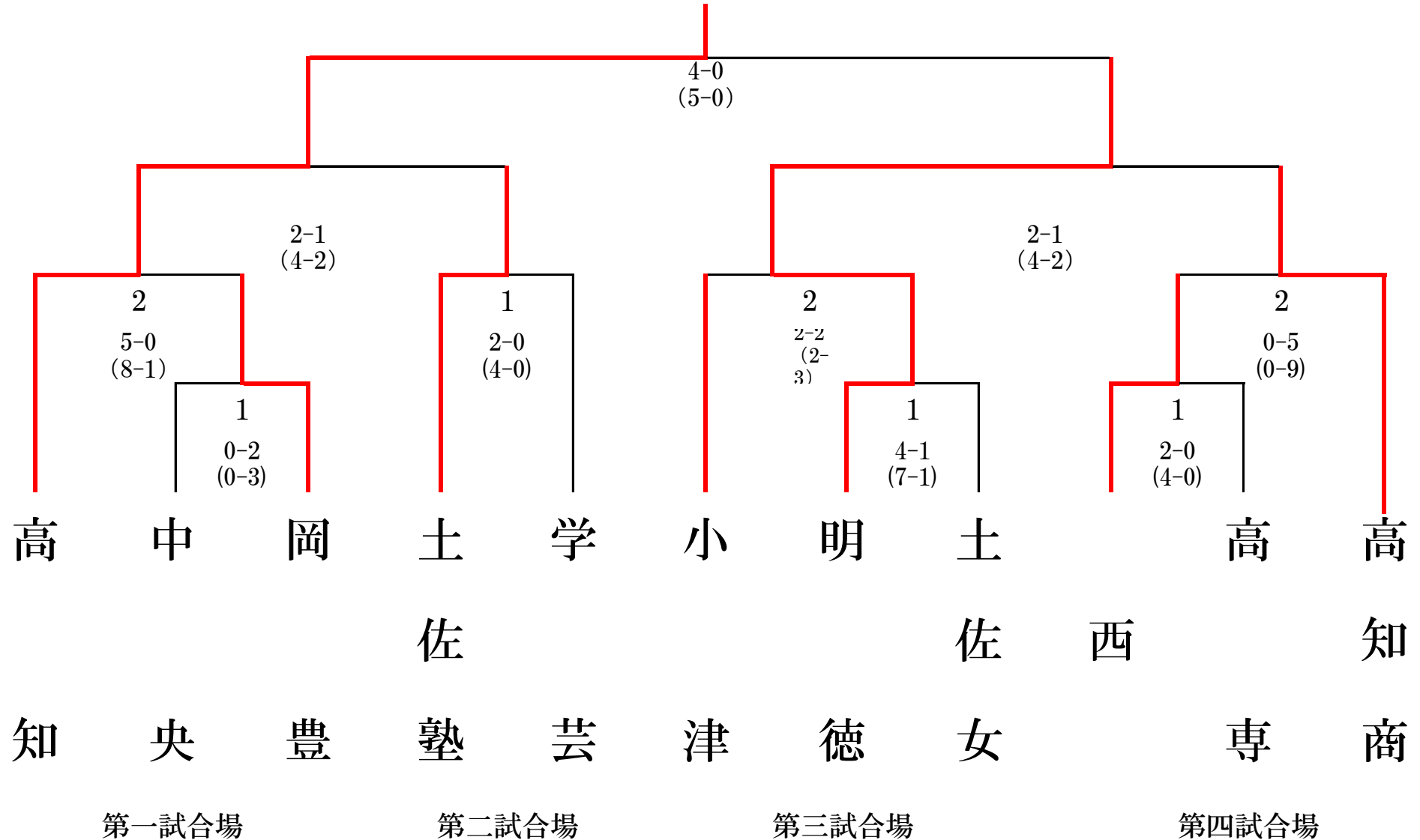
【 第四試合場 】



女子団体戦組み合わせ

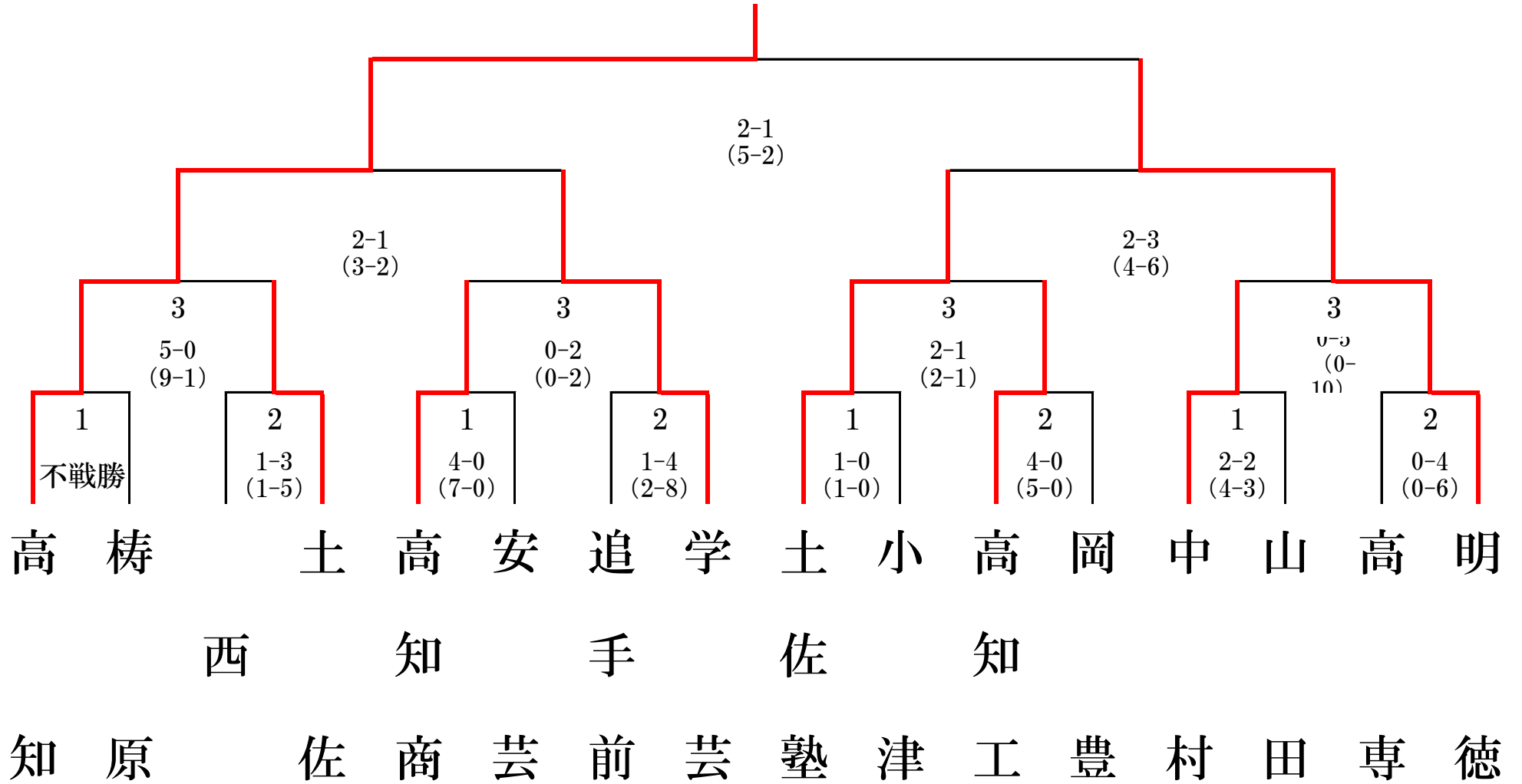
優勝

高知



団体戦組み合わせ

優勝 高知



第一試合場

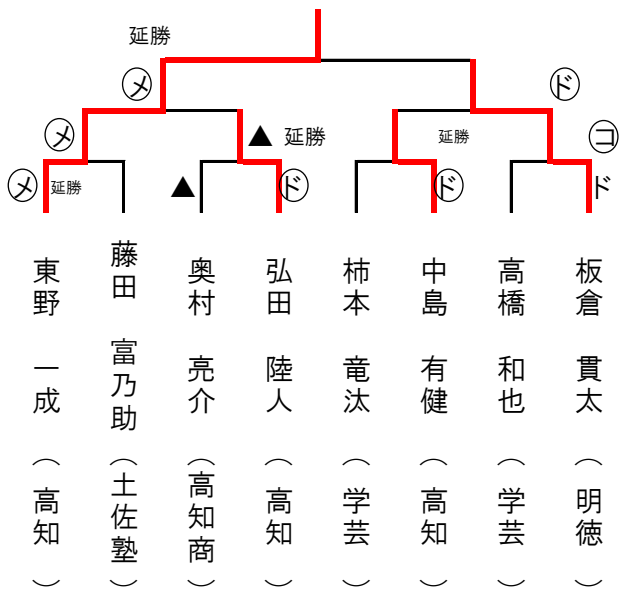
第二試合場

第三試合場

第四試合場

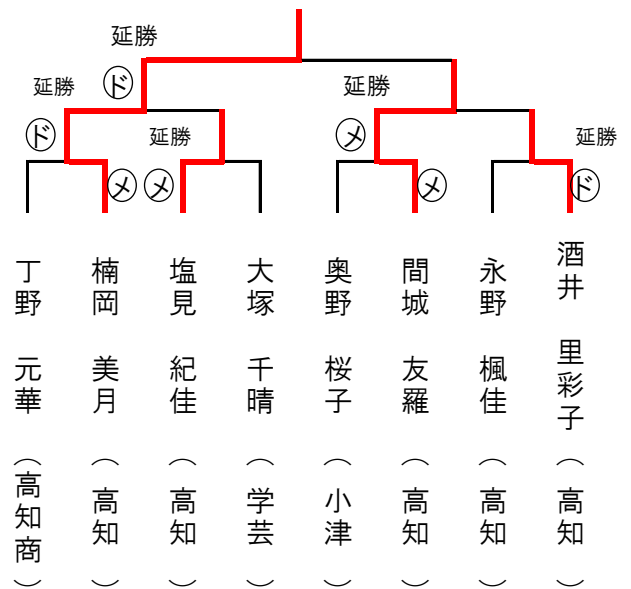
男子個人準々決勝～決勝

東野 一成 (高知)

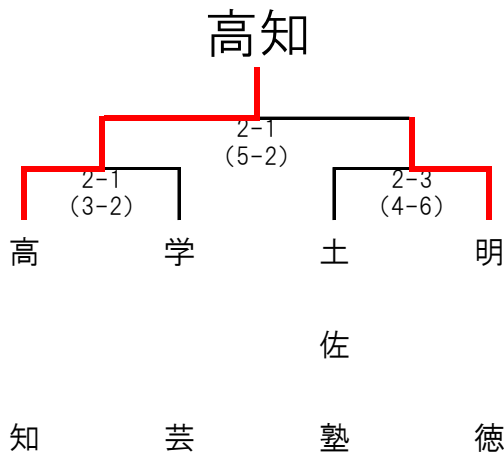


女子個人準々決勝～決勝

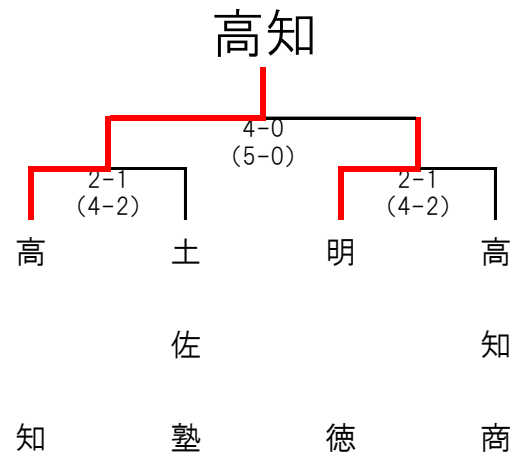
楠岡 美月 (高知)



男子団体準決勝・決勝



女子団体準決勝・決勝



男子団体

女子団体

男子個人

女子個人

1	高知
2	明德
3	学芸
4	土佐塾
5	土佐
5	中村
5	高知商
5	高知工

1	高知
2	明德
3	高知商
4	土佐塾
5	岡豊
5	小津
5	西
5	学芸

1	東野 一成
2	板倉 貫太
3	中島 有健
4	弘田 陸人
5	藤田 富乃助
5	高橋 和也
5	柿本 竜汰
5	奥村 亮介

1	楠岡 美月
2	間城 友羅
3	塩見 紀佳
4	酒井 里彩子
5	丁野 元華
5	奥野 桜子
5	大塚 千晴
5	永野 楓佳

《 男子準決勝 第1試合 》

校名	先鋒	次鋒	中堅	副将	大将	結果	代表
時間	6:00	4:00	6:00	4:02	4:00		
高知	中島	山崎	浜田	弘田	東野	2	
反則						3	
ポイント	メ	メ	メ	メ	メ	1	
反則							
学芸	石川	宮川	榎本	高橋	柿本	2	

《 男子準決勝 第2試合 》

校名	先鋒	次鋒	中堅	副将	大将	結果	結果
時間	2:01	5:01	3:24	2:51	2:54		
土佐塾	小松	竹村	伊藤	横山	藤田	2	
反則						4	
ポイント	メ	メ	反メ			6	
反則	▲		▲▲				
明德	中平	福家	喜多	芦田	板倉	3	

《 女子準決勝 第1試合 》

校名	先鋒	次鋒	中堅	副将	大将	結果	結果
時間	6:00	1:29	6:00	3:43	4:00		
高知	酒井	永野	塩見	楠岡	木下	2	
反則	▲					4	
ポイント	メ	ド	メ	メ	ド	2	
反則							
土佐塾	矢野	寺田	岡林	宇賀	上田	1	

《 女子準決勝 第2試合 》

校名	先鋒	次鋒	中堅	副将	大将	結果	結果
時間	4:40	0:20	6:00	6:00	4:00		
明德	土居	松岡	山田峰	伊藤	吉永	2	
反則						4	
ポイント	コ	ド	コ	ド	ド	2	
反則							
高知商	川村	柿本	上村	丁野	松本	1	

《 男子決勝 》

校名	先鋒	次鋒	中堅	副将	大将	結果	代表
時間	6:00	4:45	2:02	6:00	2:34		
高知	中島	山崎	浜田	弘田	東野	2	
反則	▲			▲		5	
ポイント	メ	コ	メ	メ	メ	2	
反則			▲	▲			
明德	中平	福家	喜多	芦田	板倉	1	

《 女子決勝 》

校名	先鋒	次鋒	中堅	副将	大将	代表	結果
時間	5:41	4:00	4:00	4:00	3:01		
高知	酒井	永野	塩見	楠岡	木下	4	
反則						5	
ポイント	メ	ド	メ	メ	メ	0	
反則							
明德	土居	松岡	山田峰	伊藤	吉永	0	