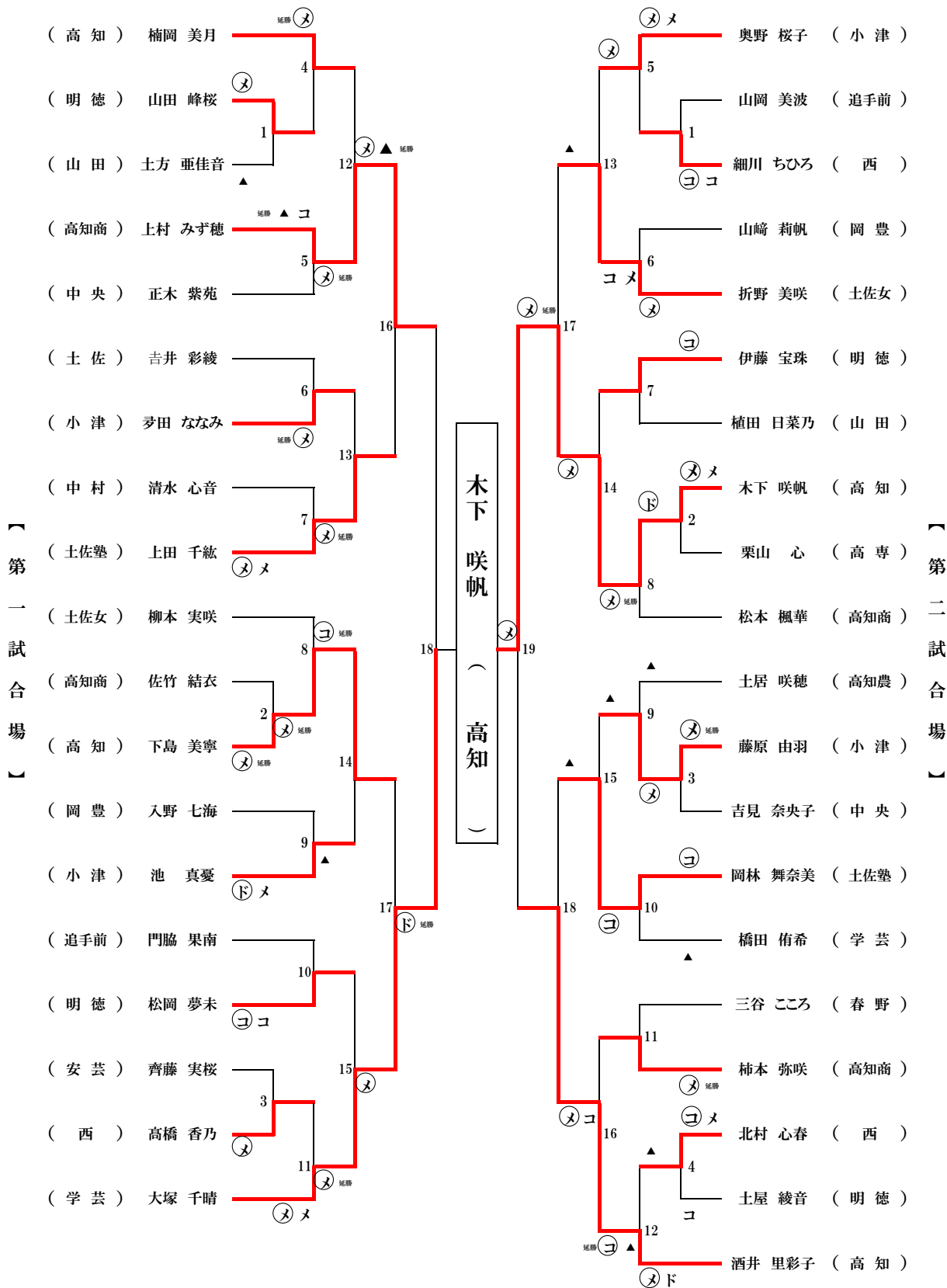


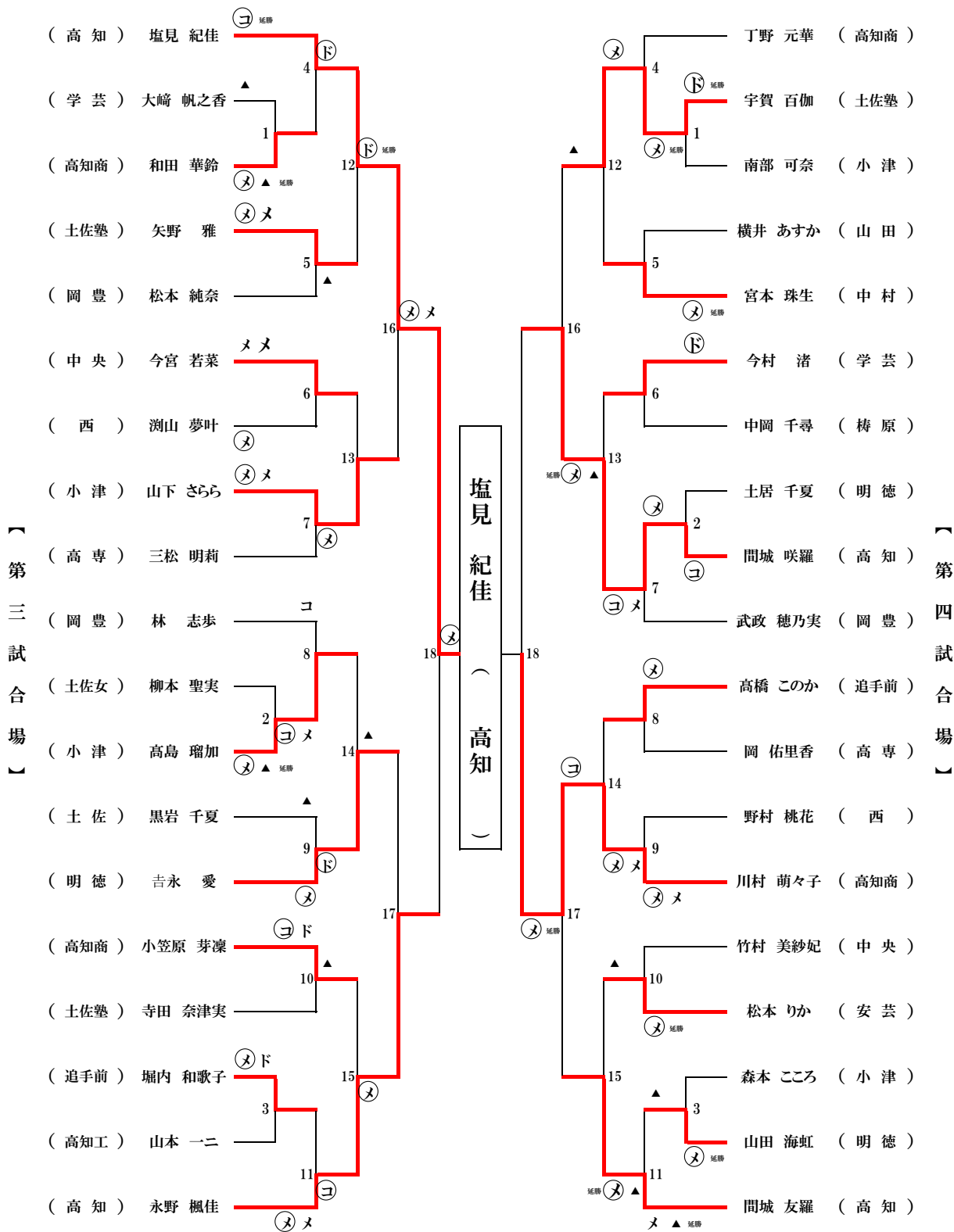
2019年度 高知県高等学校体育大会剣道競技

女子



2019年度 高知県高等学校体育大会剣道競技

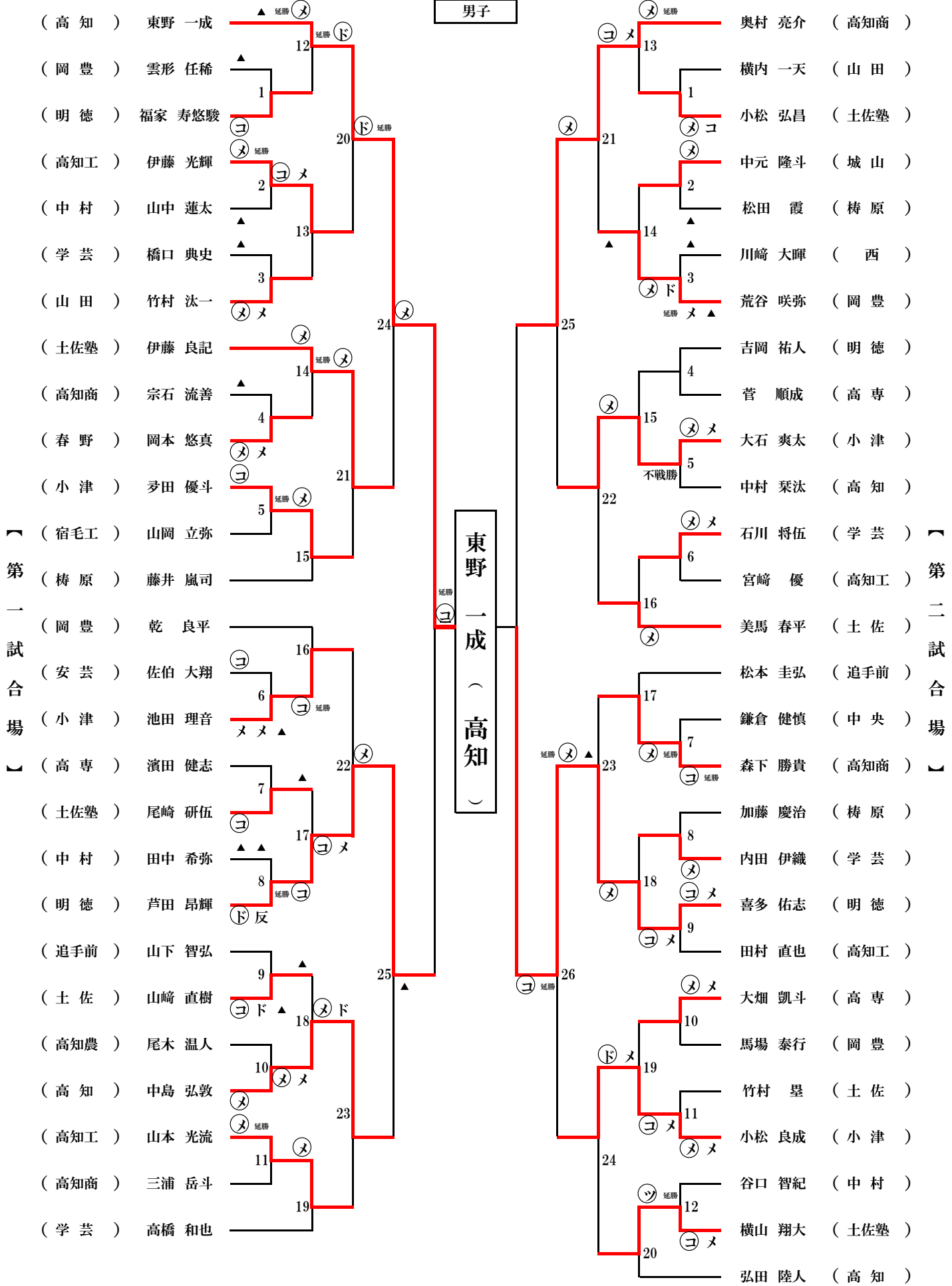
女子



2019年度 高知県高等学校体育大会剣道競技

男子

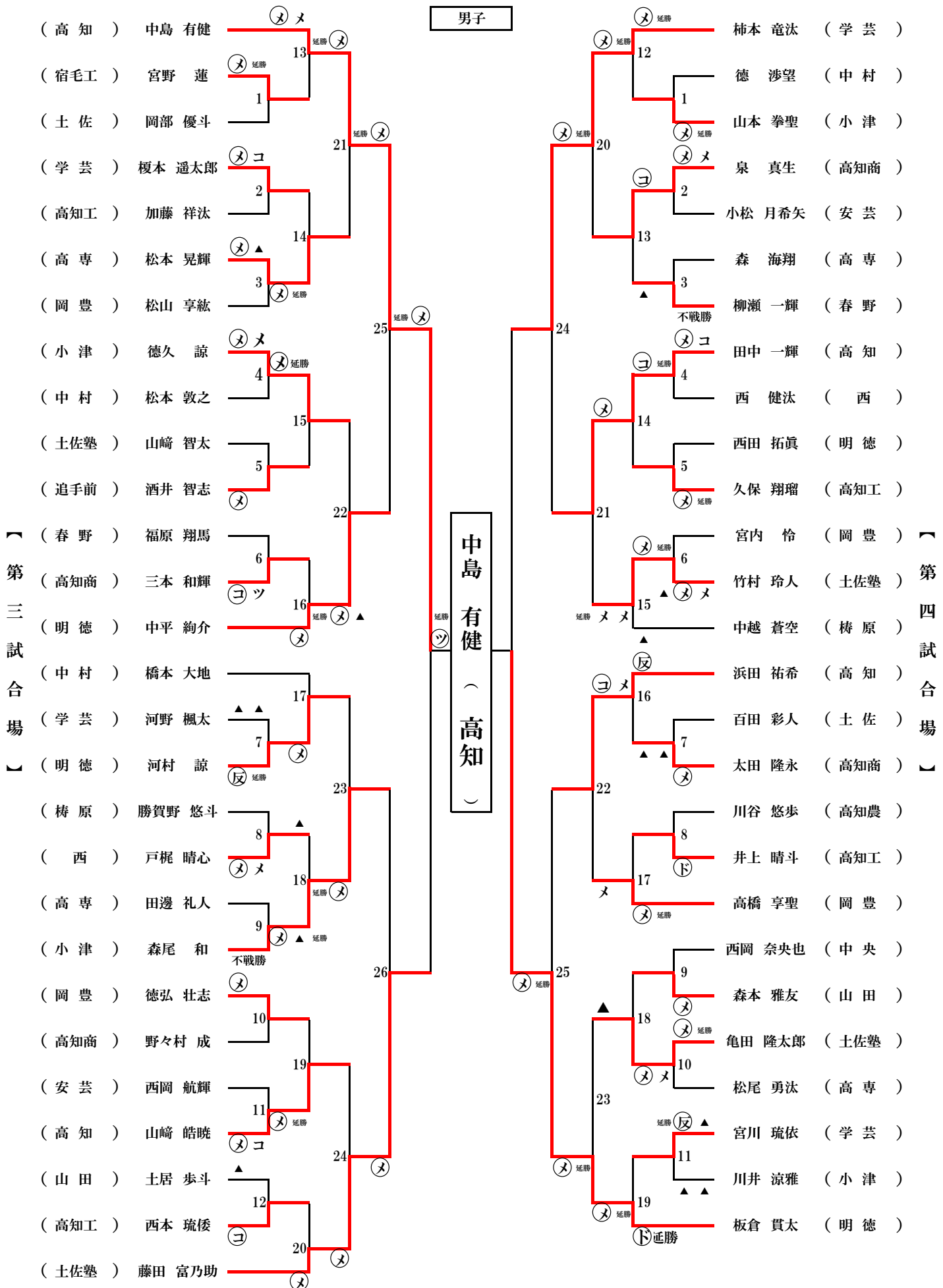
東野 一成 (高知)



2019年度 高知県高等学校体育大会剣道競技

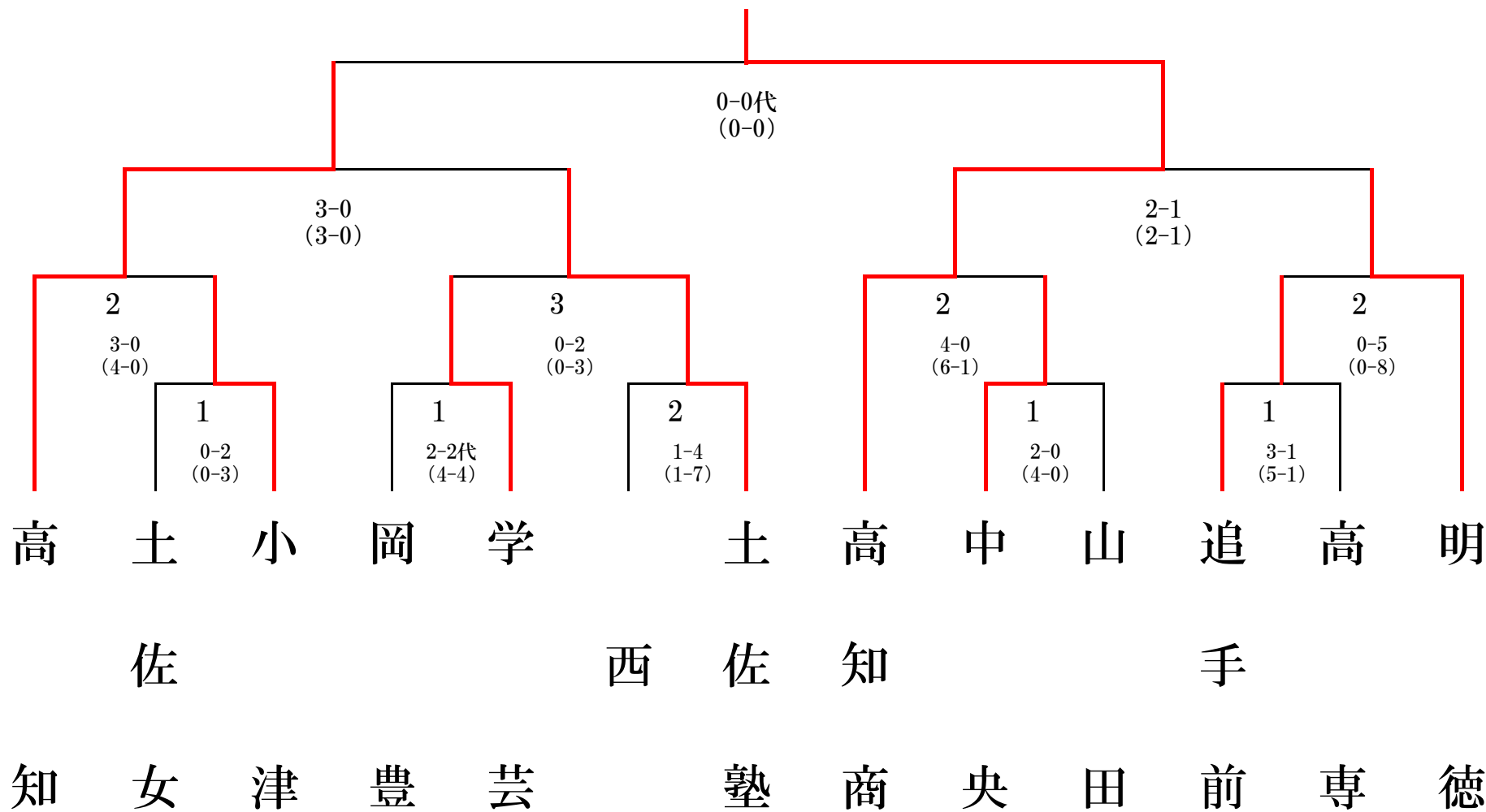
男子

中島 有健 (高知)



女子 団体戦組み合わせ

優勝 高知商



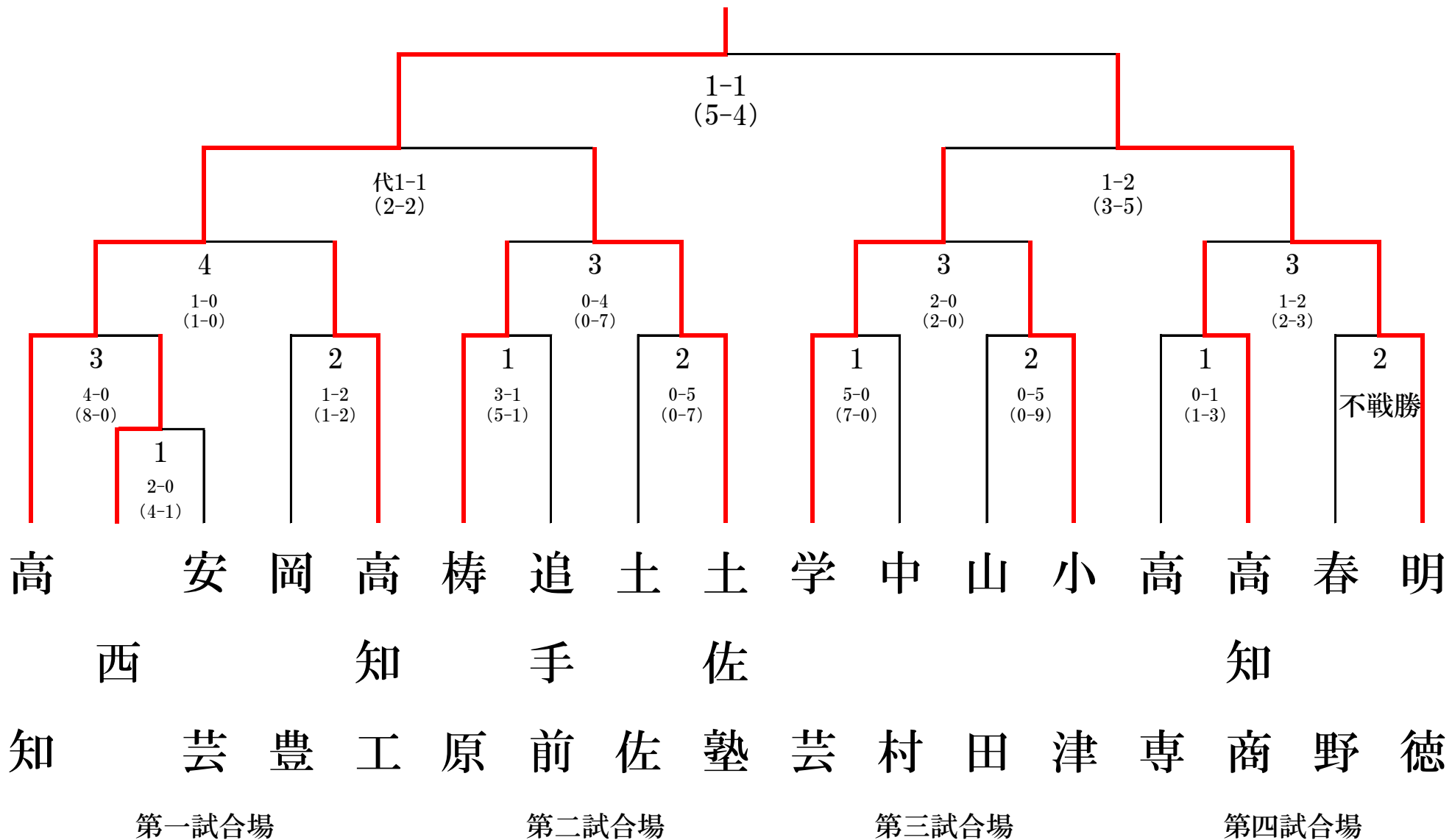
第一試合場

第二試合場

第三試合場

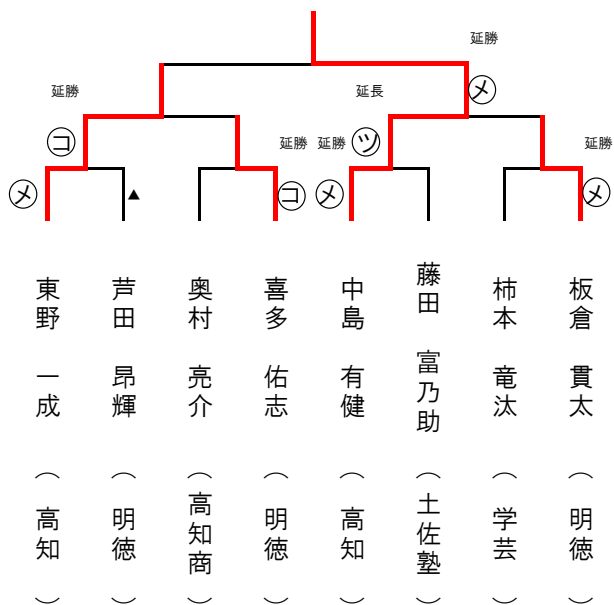
第四試合場

男子 団体戦組み合わせ
優勝 高知



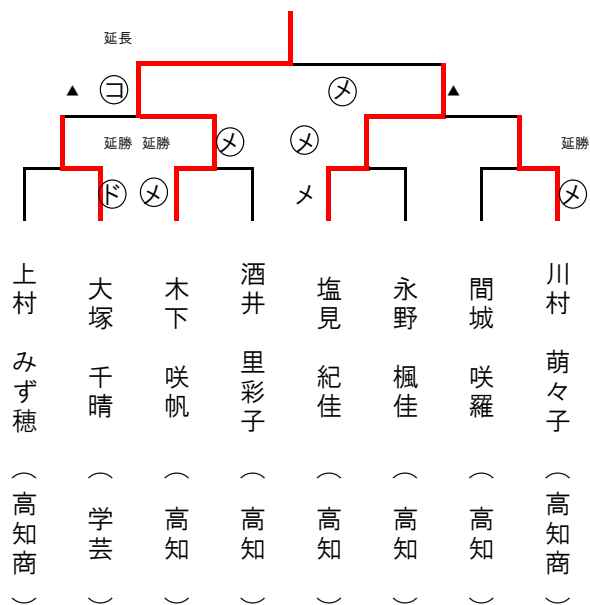
《 男子個人準々決勝～決勝 》

中島 有健 (高知)



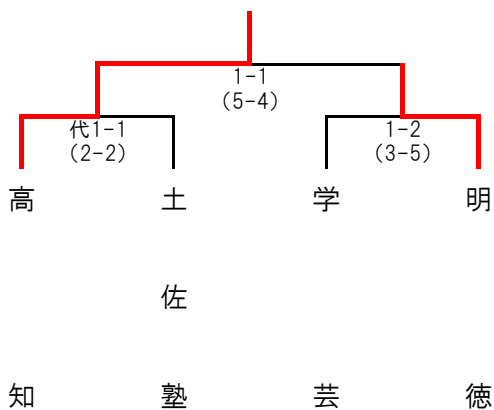
《 女子個人準々決勝～決勝 》

木下 咲帆 (高知)



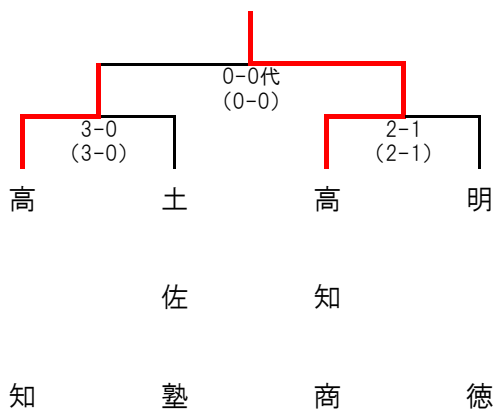
《 男子団体準決勝・決勝 》

高知



《 女子団体準決勝・決勝 》

高知商



《 男子団体 》

《 女子団体 》

《 男子個人 》

《 女子個人 》

1	高知	1	高知商	1	中島 有健	1	木下 咲帆
2	明德	2	高知	2	東野 一成	2	塩見 紀佳
3	土佐塾	3	土佐塾	3	板倉 貫太	3	大塚 千晴
4	学芸	4	明德	4	喜多 佑志	4	川村 萌々子
5	高知工	5	中央	5	藤田 富乃助	5	酒井 里彩子
5	高知商	5	小津	5	芦田 昂輝	5	永野 楓佳
5	梶原	5	学芸	5	柿本 竜汰	5	上村 みず穂
5	小津	5	追手前	5	奥村 亮介	5	間城 咲羅

<< 男子準決勝 第1試合 >>

校名	先鋒	次鋒	中堅	副将	大将	代表	結果
高知	中島	田中	浜田	弘田	東野	東野	1
反則	▲						2
ポイント	メ	メ	メ	メ	メ	メ	2
反則			▲		▲		
土佐塾	小松	竹村	伊藤	横山	藤田	藤田	1

<< 女子準決勝 第1試合 >>

校名	先鋒	次鋒	中堅	副将	大将	結果	結果
高知	酒井	永野	塩見	楠岡	木下	3	
反則						3	
ポイント	ド		メ	コ		0	
反則	▲	▲					
土佐塾	矢野	寺田	岡林	宇賀	上田	0	

<< 男子決勝 >>

校名	先鋒	次鋒	中堅	副将	大将	代表	結果
高知	中島	田中	浜田	弘田	東野		1
反則	▲			▲			5
ポイント	コ	反	ココ	メ	メ		4
反則		▲▲					
明德	喜多	福家	中平	板倉	芦田		1

<< 男子準決勝 第2試合 >>

校名	先鋒	次鋒	中堅	副将	大将	結果	結果
学芸	石川	宮川	榎本	高橋	柿本	1	
反則	▲	▲		▲		3	
ポイント	メ	コ	メ	メ	メ	メ	5
反則	▲	▲			▲		
明德	喜多	福家	中平	板倉	芦田	2	

<< 女子準決勝 第2試合 >>

校名	先鋒	次鋒	中堅	副将	大将	結果	結果
高知商	川村	上村	小笠原	柿本	松本	2	
反則			▲			2	
ポイント	コ	メ		メ		1	
反則			▲				
明德	土居	松岡	山田峰	伊藤	吉永	1	

<< 女子決勝 >>

校名	先鋒	次鋒	中堅	副将	大将	代表	結果
高知	酒井	永野	塩見	楠岡	木下	木下	0
反則							0
ポイント	メ	メ	メ	メ	メ	メ	0
反則			▲				
高知商	川村	上村	小笠原	柿本	松本	松本	0