

団体戦予選リーグ結果一覧

第1試合場 (男子団体Aリーグ)

	東予東中(愛)	土佐中(高)	那賀川中(徳)	勝賀中(香)	勝点	勝者数	総本数	順位
東予東中(愛)		$\frac{5}{3}$	$\frac{3}{2}$	$\frac{1}{1}$	2	6	9	2
土佐中(高)	$\frac{1}{0}$		$\frac{4}{1}$	$\frac{0}{0}$	0	1	5	4
那賀川中(徳)	$\frac{1}{1}$	$\frac{6}{2}$		$\frac{0}{0}$	1	3	7	3
勝賀中(香)	$\frac{5}{3}$	$\frac{1}{1}$	$\frac{1}{1}$		3	5	7	1

予選1位 勝賀中(香) 予選2位 東予東中(愛) 予選3位 那賀川中(徳) 予選4位 土佐中(高)

第2試合場 (男子団体Bリーグ)

	松山北中(愛)	高知学芸中(高)	徳島中(徳)	丸亀東中(香)	勝点	勝者数	総本数	順位
松山北中(愛)		$\frac{1}{1}$	$\frac{3}{2}$	$\frac{0}{0}$	1	3	4	4
高知学芸中(高)	$\frac{2}{1}$		$\frac{2}{0}$	$\frac{2}{1}$	1.5	2	6	2
徳島中(徳)	$\frac{2}{1}$	$\frac{7}{3}$		$\frac{1}{0}$	1	4	10	3
丸亀東中(香)	$\frac{4}{3}$	$\frac{2}{1}$	$\frac{4}{2}$		2.5	6	10	1

予選1位 丸亀東中(香) 予選2位 高知学芸中(高) 予選3位 徳島中(徳) 予選4位 松山北中(愛)

第3試合場 (女子団体Aリーグ)

	小松島中(徳)	高知中(高)	龍雲中(香)	久万中(愛)	勝点	勝者数	総本数	順位
小松島中(徳)		$\frac{2}{1}$	$\frac{0}{0}$	$\frac{1}{1}$	1	2	3	3
高知中(高)	$\frac{0}{0}$		$\frac{1}{1}$	$\frac{0}{0}$	0	1	1	4
龍雲中(香)	$\frac{3}{2}$	$\frac{3}{2}$		$\frac{2}{2}$	3	6	8	1
久万中(愛)	$\frac{4}{3}$	$\frac{5}{3}$	$\frac{0}{0}$		2	6	9	2

予選1位 龍雲中(香) 予選2位 久万中(愛) 予選3位 小松島中(徳) 予選4位 高知中(高)

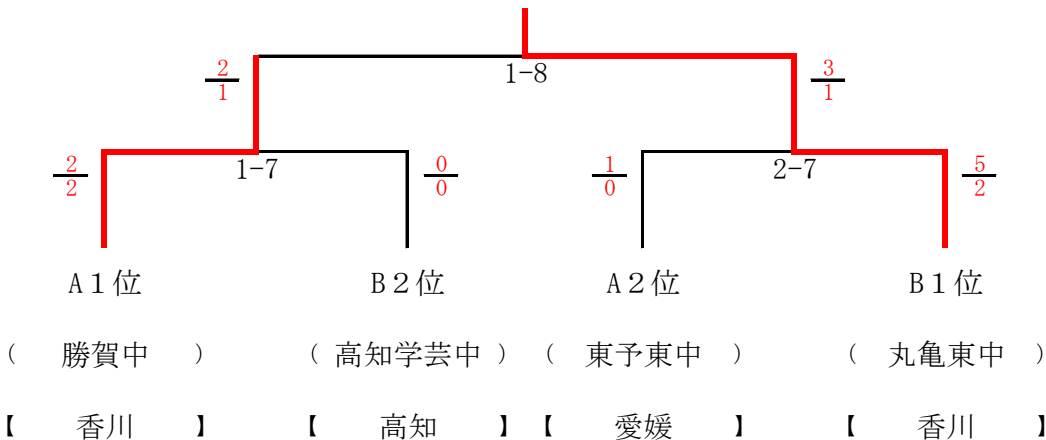
第4試合場 (女子団体Bリーグ)

	徳島中(徳)	野市中(高)	満濃中(香)	東予東中(愛)	勝点	勝者数	総本数	順位
徳島中(徳)		$\frac{5}{3}$	$\frac{2}{1}$	$\frac{3}{1}$	2	5	10	2
野市中(高)	$\frac{1}{0}$		$\frac{0}{0}$	$\frac{0}{0}$	0	0	1	4
満濃中(香)	$\frac{1}{1}$	$\frac{2}{1}$		$\frac{2}{1}$	1	3	5	3
東予東中(愛)	$\frac{4}{2}$	$\frac{4}{2}$	$\frac{3}{2}$		3	6	11	1

予選1位 東予東中(愛) 予選2位 徳島中(徳) 予選3位 満濃中(香) 予選4位 野市中(高)

団体戦 (男子)

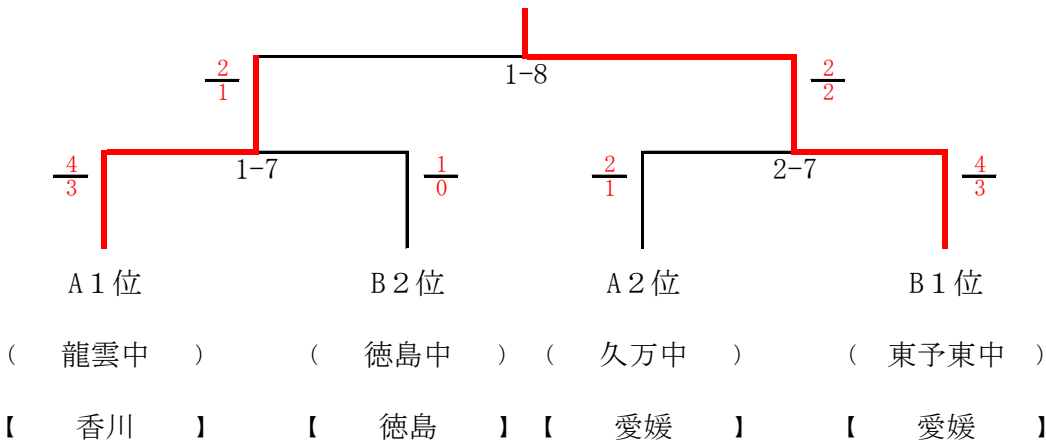
香川県 丸亀市立東中学校



男子団体準決勝戦												男子団体決勝戦																			
赤	先	次	中	副	大	勝者	勝本	代	赤	先	次	中	副	大	勝者	勝本	代	赤	先	次	中	副	大	勝者	勝本	代					
勝賀中	○	□	○	□	□	2	2		東予東中	□	□	□	△	△	0	1		勝賀中	○	□	△	□	□	1	2						
	木村	山下	森澤	吉川	三木					本田	佐伯	松岡	神野	首藤					木村	山下	森澤	吉川	三木								
香川									愛媛									香川													
高知	1	2	3	1	2	3	1	2	3	1	2	3	1	2	3	1	2	3	愛媛	1	2	3	1	2	3	1	2	3	1	2	3
高知学芸中						0	0		丸亀東中						2	5		丸亀東中						1	3						
	矢野	矢崎	武田	松本	井口					堀家	小坂	森下	守屋	坂口					堀家	小坂	森下	守屋	坂口								
白	△	□	△	□	□				白	□	□	□	○	○				白	△	□	○	□	□								
	先	次	中	副	大	勝者	勝本	代		先	次	中	副	大	勝者	勝本	代		先	次	中	副	大	勝者	勝本	代					

団体戦 (女子)

愛媛県 西条市立東予東中学校

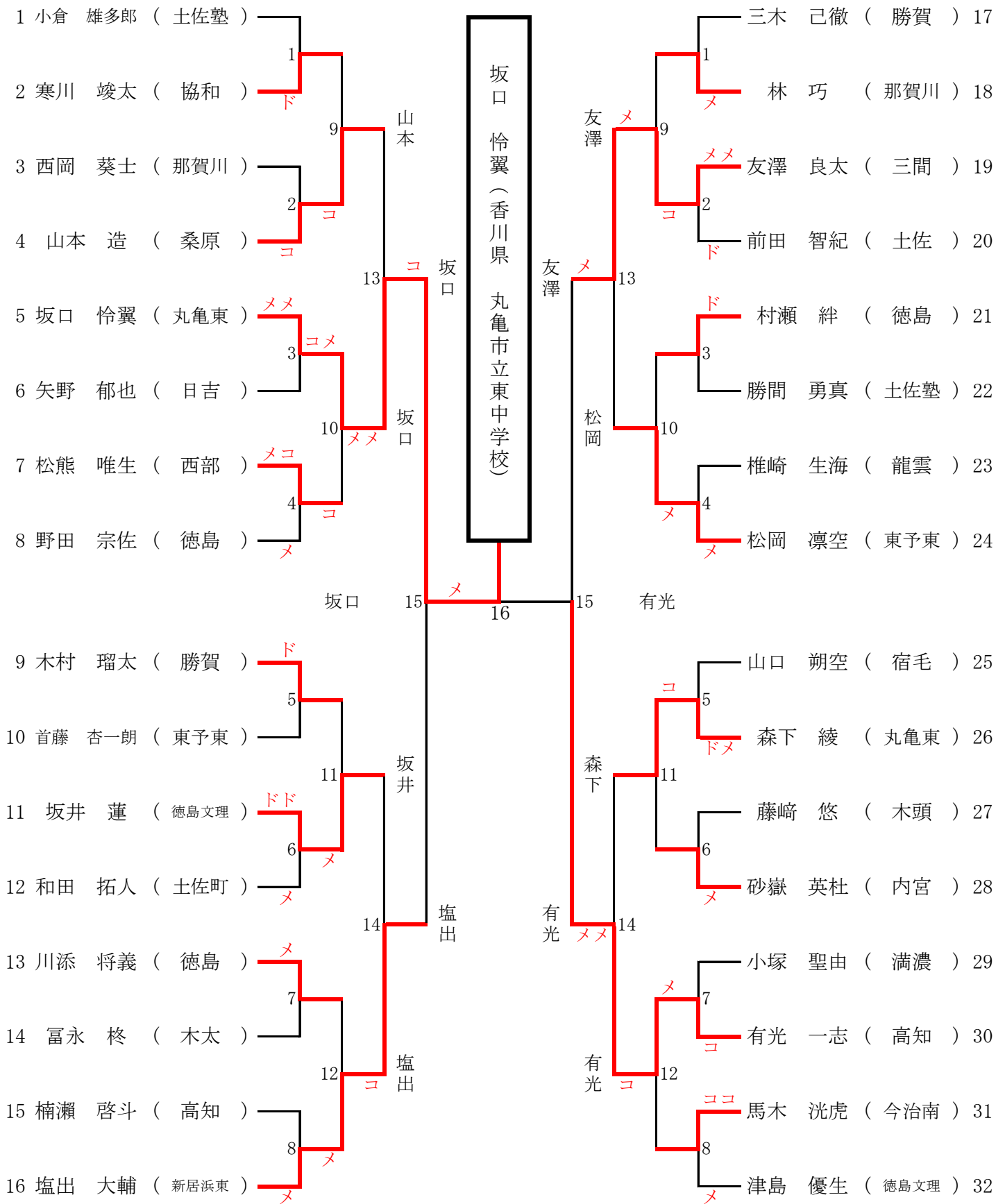


女子団体準決勝戦												女子団体決勝戦																			
赤	先	次	中	副	大	勝者	勝本	代	赤	先	次	中	副	大	勝者	勝本	代	赤	先	次	中	副	大	勝者	勝本	代					
龍雲中	○	○	□	○	□	3	4		久万中	○	△	△	△	□	1	2		龍雲中	□	△	△	□	○	1	2						
	林	環	芝	片木	矢葺					成川	田村	池田	大栩	清水					林	環	芝	片木	矢葺								
香川									愛媛									香川													
徳島	1	2	3	1	2	3	1	2	3	1	2	3	1	2	3	1	2	3	愛媛	1	2	3	1	2	3	1	2	3	1	2	3
徳島中				▲		0	1		東予東中						3	4		東予東中						2	2						
	茨木	清水	大原	坂東	橋本					首藤	志賀	井上音	井上遥	安藤					首藤	志賀	井上音	井上遥	安藤								
白	△	△	□	△	□				白	△	○	○	○	□				白	□	○	○	□	△								
	先	次	中	副	大	勝者	勝本	代		先	次	中	副	大	勝者	勝本	代		先	次	中	副	大	勝者	勝本	代					

第1試合場

男子個人戦

第2試合場



第3試合場

女子個人戦

第4試合場

